



DEUTSCH
ENGLISH
FRANÇAIS

NEDERLANDS
ITALIANO

Hersteller

Wörlein GmbH
Gewerbestr. 12
D 90556 Cadolzburg
GERMANY

Tel.: +49 9103/71670
Fax.: +49 9103/716712
Email: info@woerlein.com
Web: www.soundmaster.de



HINWEIS ZUM UMWELTSCHUTZ



Dieses Produkt darf am Ende seiner Lebensdauer nicht über den normalen Haushaltsabfall entsorgt werden, sondern muss an einem Sammelpunkt für das Recycling von elektrischen und elektronischen Geräten abgegeben werden. Das Symbol auf dem Produkt in der Gebrauchsanleitung oder auf der Verpackung weist darauf hin.

Die Werkstoffe sind gemäß Ihrer Kennzeichnung wiederverwertbar. Mit der Wiederverwendung der stofflichen Verwertung oder anderen Formen der Verwertung von Altgeräten, leisten Sie einen wichtigen Beitrag zum Schutze unserer Umwelt.

Bitte fragen Sie Ihre Gemeindeverwaltung nach der zuständigen Entsorgungsstelle.

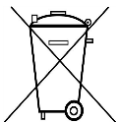
	WARNUNG	
Gefahr elektrischer Schläge Gerät nicht öffnen!		
Zur Vermeidung von Stromschlägen darf dieses Gerät nicht geöffnet werden. Es enthält keine Bauteile, die vom Benutzer gewartet oder repariert werden können, Wartungs- und Reparaturarbeiten dürfen nur von Fachpersonal ausgeführt werden.		



Dieses Symbol zeigt an, dass im Inneren des Gerätes gefährliche Spannungen vorhanden sind, und einen Stromschlag verursachen können.



Dieses Symbol weist auf wichtige Bedienungs- und Wartungsanweisungen bezüglich des Geräts hin.



Verbrauchte Batterien sind Sonderabfall und gehören NICHT in den Hausmüll! Als Verbraucher sind Sie gesetzlich verpflichtet alle Batterien und Akkus (egal ob Schadstoffe *) enthalten oder nicht zur umweltschonenden Entsorgung zurückzugeben.

Sie können alle Batterien und Akkus bei den öffentlichen Sammelstellen in Ihrer Gemeinde oder dort unentgeltlich abgeben wo Batterien und Akkus der betreffenden Art verkauft werden.

Batterien und Akkus bitte nur in entladenen Zustand abgeben.

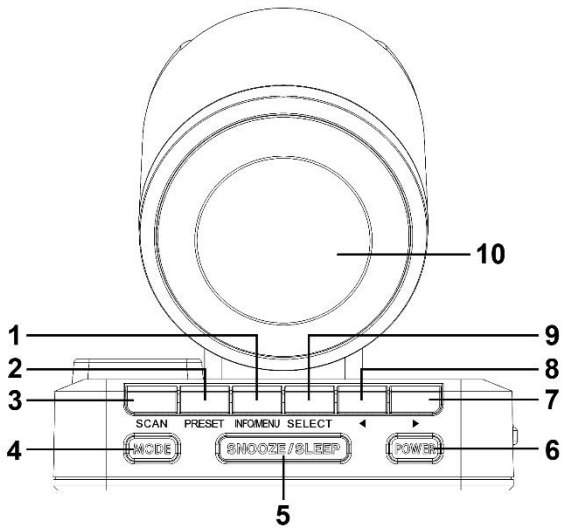
*) gekennzeichnet mit **Cd = Cadmium, Hg = Quecksilber, Pb = Blei**

- Verwenden Sie nur Batterien, die frei von Quecksilber & Cadmium sind.
- Batterien dürfen nicht in die Hände von Kindern gelangen. Kinder können Batterien verschlucken. Wurde eine Batterie verschluckt, muss sofort medizinische Hilfe in Anspruch genommen werden.
- Überprüfen Sie regelmäßig die Batterien um ein Auslaufen der Batterie zu vermeiden.
- Batterien dürfen keiner Hitze (z. B. Sonnenbestrahlung), Feuer ausgesetzt werden.
- **ACHTUNG:** Explosionsgefahr bei falscher Batteriehandhabung. Nur durch denselben oder baugleichen Batterietyp ersetzen.
- Das Gerät ausnahmslos nur in trockenen Innenräumen betreiben.
- Niemals mit Feuchtigkeit in Verbindung bringen.
- Schützen Sie das Gerät vor tropfenden oder spritzenden Flüssigkeiten, und stellen Sie keine mit Flüssigkeit gefüllten Gefäße (z. B. Vasen) auf das Gerät.
- Betreiben Sie das Gerät nur in einem gemäßigten Klima.
- Schließen Sie das Gerät nur an eine vorschriftsmäßig installierte und geerdete Netzsteckdose an. Die Netzspannung muss mit den Angaben auf dem Typenschild des Gerätes übereinstimmen.

- Achten Sie darauf, dass im Betrieb das Netzkabel niemals nass oder feucht wird. Das Netzkabel darf nicht eingeklemmt oder anderweitig beschädigt werden.
- Der Netzstecker dient als Trennvorrichtung und muss ohne Schwierigkeiten benutzbar sein.
- Achten Sie beim Verlegen des Netzkabels darauf, dass es beim Betrieb des Gerätes nicht zu einer Stolperfalle werden kann.
- Lassen Sie beschädigte Netzstecker oder Netzkabel sofort von dem Kundenservice austauschen.
- Prüfen Sie das Gerät, das Netzkabel sowie den Netzstecker regelmäßig auf sichtbare Beschädigungen. Verwenden Sie das Gerät auf keinen Fall, wenn Sie Beschädigungen festgestellt haben.
- Benutzen Sie das Gerät nicht, wenn es Beschädigungen aufweist, wenn es heruntergefallen ist oder nicht einwandfrei funktioniert.
- Sie dürfen das Gehäuse nicht öffnen oder reparieren. In diesem Falle ist die Sicherheit nicht gegeben und die Garantie erlischt. Reparaturen sind ausschließlich durch einen Service-Center/Kundencenter auszuführen.
- Ziehen Sie bei Gewitter oder einer längerer Abwesenheit (z.B. Urlaub) den Netzstecker und entnehmen Sie ggf. die Batterien.
- Kinder sollten das Gerät nur unter Aufsicht Erwachsener betreiben.
- Lassen Sie das Gerät während des Gebrauchs nicht unbeaufsichtigt.
- Das Gerät ausnahmslos nur mit einem trockenen Abstaubtuch reinigen.
- **KEINE REINIGUNGSMITTEL oder TÜCHER mit GROBEN Material verwenden!!!**
- Das Gerät keiner Sonnenbestrahlung oder anderen Hitzequellen aussetzen.
- Stellen Sie das Gerät so auf, dass kein Hitzestau entstehen kann, also frei und gut belüftet.
- Achten Sie darauf, dass an den Seiten ein Mindestabstand von 10 cm besteht, um eine ausreichende Luftzirkulation zu gewährleisten.
- Decken Sie niemals die Belüftungsöffnungen zu!!!
- Offene Brandquellen, wie z.B. brennende Kerzen, dürfen nicht auf das Gerät gestellt werden.
- Das Gerät an einem sicheren, erschütterungsfreien Platz aufstellen.
- Benutzen Sie das Gerät nicht, wenn es Beschädigungen aufweist, wenn es heruntergefallen ist oder nicht einwandfrei funktioniert.
- Gerät möglichst weit entfernt von Computern und Mikrowellengeräten platzieren, da es sonst evtl. zu Empfangsstörungen im Radiobetrieb kommen kann.
- Treten wegen einer elektrostatischen Entladung oder kurzzeitigen Netzüberspannung Fehlfunktionen auf, setzen Sie das Gerät zurück. Ziehen Sie hierfür den Netzstecker bzw. Netzadapter und schließen ihn nach einigen Sekunden wieder an.

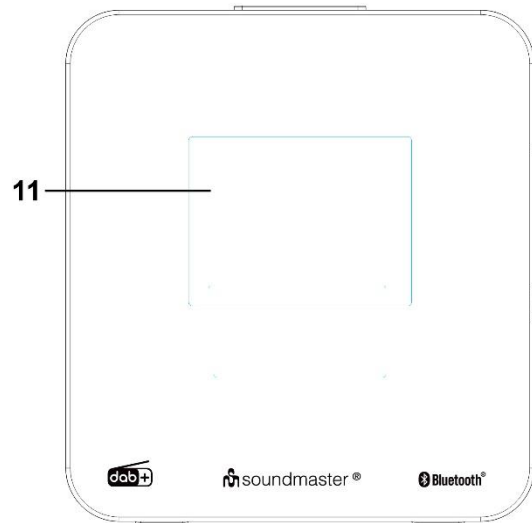
BEDIENELEMENTE

DRAUFSICHT



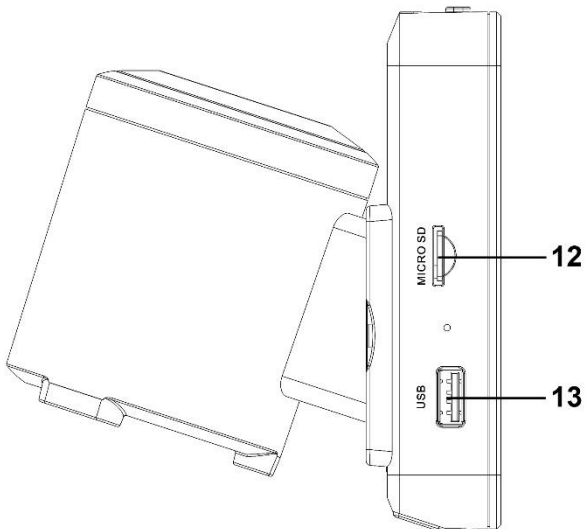
- 1 INFO / MENU
- 2 PRESET
- 3 SCAN
- 4 MODE
- 5 SNOOZE / SLEEP
- 6 POWER ON/OFF

FRONTANSICHT



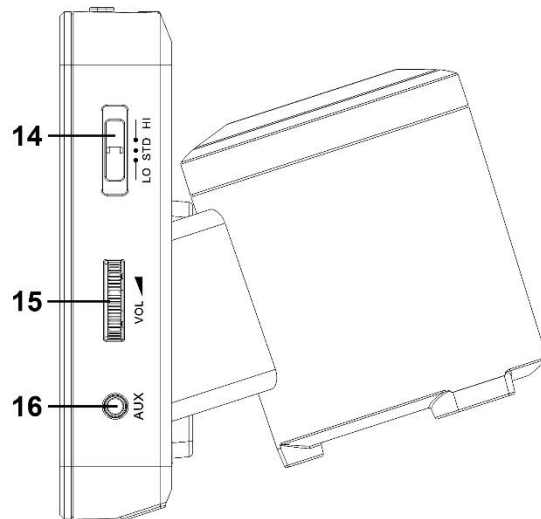
- 7 VOR ▶
- 8 ZURÜCK ◀
- 9 SELECT
- 10 LAUTSPRECHER
- 11 TFT FARB DISPLAY

SEITENANSICHT LINKS



- 12 MICRO SD EINSCHUB
- 13 USB ANSCHLUSS
- 14 DIMMER EINSTELLUNG

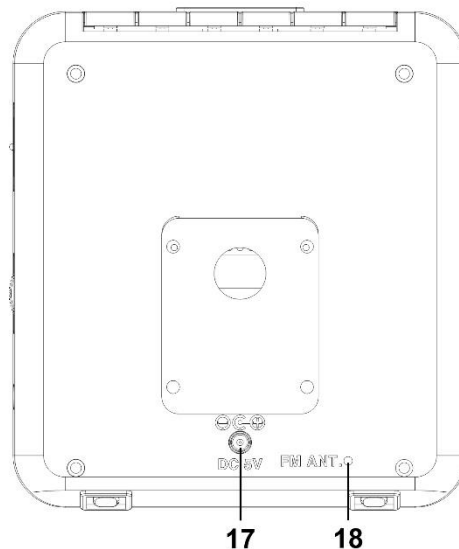
SEITENANSICHT RECHTS



- 15 LAUTSTÄRKEREGLER
- 16 AUX-IN ANSCHLUSS

RÜCKANSICHT

- 17 NETZTEILEINGANG
- 18 WURFANTENNE



INSTALLATION

LIEFERUMFANG

- Hauptgerät
- Bedienungsanleitung
- Netzadapter

ERSTINSTALLATION

- Stellen Sie für den Netzbetrieb sicher, dass die Spannung kompatibel ist. Verwenden Sie immer den mitgelieferten Netzadapter. Verwenden Sie niemals einen anderen Netzadapter.
- Trennen Sie das Netzteil immer von der Steckdose, wenn das Gerät nicht verwendet wird.
- Wickeln Sie die Antenne komplett aus um den bestmöglichen Empfang im DAB+ und UKW-Radiomodus zu gewährleisten. Möglicherweise müssen Sie die Position des Gerätes und/oder der Antenne ändern, um das beste Signal zu erzielen.

NETZANSCHLUSS

Verbinden Sie das eine Ende des Netzadapters mit dem Netzteil Eingang am Gerät und das andere Ende mit einer Netzsteckdose. Das Gerät befindet sich automatisch im Standby-Modus sobald das Gerät angeschlossen ist. Um das Gerät vollständig vom Stromnetz zu trennen, ziehen Sie den Netzadapter aus der Steckdose.

Automatische Standby-Schaltung (ERP)

Das Gerät schaltet nach 10 Minuten automatisch in Standby wenn kein Audio-Signal vorhanden ist. Um das Gerät wieder einzuschalten, drücken Sie die „POWER“ Taste.

GRUNDBEDIENUNG

EIN/AUSSCHALTEN

Drücken Sie die „POWER“ Taste um das Gerät einzuschalten.

Um das Gerät in Standby zu schalten, drücken Sie die „POWER“ Taste erneut.

FUNKTIONSAUSWAHL

Drücken Sie wiederholt die „MODE“ Taste, um zwischen folgenden Funktionen auszuwählen: DAB, UKW (FM), *Bluetooth*®, USB, MICRO SD CARD oder AUX.

EINSTELLEN DER LAUTSTÄRKE

Stellen Sie die Lautstärke mit dem „LAUTSTÄRKEREGLER“ auf der rechten Seite ein.

DAB

AUTOMATISCHER SUCHLAUF

1. Nachdem das Gerät zum ersten Mal angeschlossen und eingeschaltet wird, führt das Gerät automatisch einen Sendersuchlauf der DAB-Kanäle durch. Bitte unterbrechen Sie nicht diesen Vorgang.
2. Oder Sie drücken und halten die „INFO/MENU“ Taste bis das DAB Hauptmenü im Display angezeigt wird.
3. Wählen Sie „Full scan“ mit „ZURÜCK ◀“ oder „VOR ▶“ und drücken Sie die „SELECT“ Taste.
4. Der automatische Suchlauf startet. Das Display zeigt die gefundenen Sender an.

MANUELLE ABSTIMMUNG

1. Drücken und halten Sie die „INFO/MENU“ Taste bis das DAB Hauptmenü im Display angezeigt wird.
2. Wählen Sie „Manual scan“ mit „ZURÜCK ◀“ oder „VOR ▶“ und drücken Sie die „SELECT“ Taste.
3. Drücken Sie „ZURÜCK ◀“ oder „VOR ▶“ um den gewünschten Kanal zu wählen und drücken Sie die „SELECT“ Taste.

AUSWAHL EINES DAB-SENDERS

1. Drücken Sie „ZURÜCK ◀“ oder „VOR ▶“. Das Display zeigt die Senderliste an.
2. Drücken Sie „ZURÜCK ◀“ oder „VOR ▶“ um den gewünschten Sender zu wählen.
3. Drücken Sie die „SELECT“ Taste um die Auswahl zu bestätigen.

FESTSENDER ABSPEICHERN

Sie haben die Möglichkeit bis zu 10 Sender abzuspeichern. Um einen bereits belegten Speicherplatz zu löschen können Sie diesen einfach mit einem neuen Sender überschreiben.

1. Wählen Sie den gewünschten Radiosender aus.
2. Drücken Sie die „SELECT“ Taste. Die Speicherliste wird im Display angezeigt.
3. Wählen Sie mit „ZURÜCK ◀“ oder „VOR ▶“ den gewünschten Speicherplatz aus.
4. Drücken und halten Sie die „SELECT“ Taste bis „Preset XX saved“ (XX = gewählter Speicherplatz) im Display angezeigt wird.
5. Wiederholen Sie die Schritte 1-4 um weitere Sender zu speichern.

FESTSENDER ABRUFEN

1. Drücken Sie die „SELECT“ Taste. Die Senderliste wird im Display angezeigt.
2. Wählen Sie mit „ZURÜCK ◀“ oder „VOR ▶“ den gewünschten Speicherplatz aus.
3. Drücken Sie „SELECT“ um die Auswahl zu bestätigen.

SENDERLISTE BEREINIGEN (PRUNE)

Entfernt alle Sender die nicht mehr verfügbar sind.

1. Drücken und halten Sie die „**INFO/MENU**“ Taste bis das DAB Hauptmenü erscheint.
2. Wählen Sie „Prune station“ mit „**ZURÜCK** ◀“ oder „**VOR** ▶“ und drücken Sie die „**SELECT**“ Taste.
3. Wählen Sie „Yes“ mit „**ZURÜCK** ◀“ oder „**VOR** ▶“ und drücken Sie die „**SELECT**“ Taste.
Alle nicht mehr empfangbaren Sender werden gelöscht.

SENDERREIHENFOLGE

Sie können auswählen in welcher Reihenfolge die Sender angezeigt werden.

1. Drücken und halten Sie die „**INFO/MENU**“ Taste bis das DAB Hauptmenü erscheint.
2. Wählen Sie „Station order“ mit „**ZURÜCK** ◀“ oder „**VOR** ▶“ und drücken Sie die „**SELECT**“ Taste.
3. Wählen Sie „Multiplex“, „Alphanumeric“ oder „Active“ mit „**ZURÜCK** ◀“ oder „**VOR** ▶“ und drücken Sie die „**SELECT**“ Taste.

INFORMATIONEN

Drücken Sie wiederholt die „**INFO/MENU**“ Taste um die folgenden Informationen anzuzeigen:

- | | |
|---------------------|------------------------|
| ➤ Titel / Interpret | ➤ Datum |
| ➤ Program Typ | ➤ Audio Bit-Rate |
| ➤ Multiplex | ➤ Signal Error Anzeige |

Drücken Sie die „**SELECT**“ Taste die Slideshow zu aktivieren oder deaktivieren.

FM

ABSTIMMUNG

1. Drücken Sie „**ZURÜCK** ◀“ oder „**VOR** ▶“ bis die gewünschte Frequenz eingestellt ist.
2. Drücken und halten Sie „**ZURÜCK** ◀“ oder „**VOR** ▶“ um den Suchlauf rückwärts oder vorwärts bis zum nächsten verfügbaren Sender zu starten.

SUCHLAUF

1. Drücken Sie die „**SCAN**“ Taste um den nächsten verfügbaren Sender zu suchen.
2. Drücken und halten Sie die „**SCAN**“ Taste um den vorherigen verfügbaren Sender zu suchen.

FESTSENDER ABSPEICHERN

Ist identisch wie im DAB Modus.

FESTSENDER ABRUFEN

Ist identisch wie im DAB Modus.

INFORMATIONEN

Drücken Sie wiederholt die „**INFO/MENU**“ Taste um die folgenden Informationen anzuzeigen.

- Radio Text
- Signalstärke
- Program Typ
- Datum

AUDIOEINSTELLUNG

1. Drücken und halten Sie die „**INFO/MENU**“ Taste bis das FM Hauptmenü erscheint.
2. Wählen Sie „Audio setting“ mit den „**ZURÜCK** ◀“ oder „**VOR** ▶“ und drücken Sie „**SELECT**“ zum Bestätigen.
3. Wählen Sie „Stereo or mono“ oder „Mono only“ mit „**ZURÜCK** ◀“ oder „**VOR** ▶“ und drücken Sie „**SELECT**“.

BLUETOOTH®

1. Drücken Sie wiederholt die „**MODE**“ Taste, um die *Bluetooth*® Funktion zu wählen.
2. Aktivieren Sie die *Bluetooth*® Funktion an Ihrem *Bluetooth*® Gerät.
3. Wählen Sie zum verbinden das Modell „UR260“. Bei erfolgreicher Verbindung ertönt zweimal ein Bestätigungston.
4. Starten Sie die Wiedergabe an Ihrem *Bluetooth*® Gerät
5. Nach der Verbindung können Sie die Wiedergabe, Pause, Titel zurück oder Titel vor steuern:

SELECT	PREVIOUS	NEXT
WIEDERGABE/PAUSE	Titel zurück	Titel vor
6. Wenn Sie *Bluetooth*® trennen müssen, können Sie die *Bluetooth*®-Verbindung von Ihrem Mobilgerät trennen und gleichzeitig ertönt der Lautsprecher einmal.

Tipps:

- Das Gerät wird getrennt, wenn das Gerät außerhalb des Betriebsbereichs bewegt wird. Wenn Sie das Gerät wieder an das Gerät anschließen möchten, platzieren Sie es in Reichweite. Die Reichweite zwischen diesem Gerät und einem *Bluetooth*®-Gerät beträgt ungefähr 10 Meter. Jedes Hindernis zwischen diesem Gerät und einem *Bluetooth*®-Gerät kann die Reichweite verringern.
- Halten Sie dieses Gerät von anderen elektronischen Geräten fern, die Störungen verursachen können.

USB / MICRO SD CARD

Das Gerät kann MP3-Dateien wiedergeben, die auf dem Speichermedium mit USB-Anschluss oder MICRO SD-Kartensteckplatz gespeichert sind.

1. Wählen Sie mit der „**MODE**“ Taste die USB oder SD CARD Funktion.
2. Stellen Sie vor dem Anschließen des USB-Mediums an das Gerät sicher, dass der Anschluss in die richtige Richtung weist und eine Verbindung hergestellt werden kann. Oder legen Sie die MICRO SD-Karte gerade ein, ohne diese zu verbiegen.

3. Das System beginnt automatisch mit dem Lesen der MP3-Dateien auf dem USB-Speichermedium oder der MICRO SD-Karte.
4. Mit „**ZURÜCK** ◀“, „**SELECT**“ oder „**VOR** ▶“ steuern Sie die Funktionen Titel zurück, Wiedergabe/Pause oder Titel vor.

Wenn Sie das USB-Speichermedium oder die MICRO SD-Karte falsch herum anschließen, kann das Gerät oder das USB-Speichermedium oder die MICRO SD-Karte beschädigt werden. Eine gesperrte MICRO SD-Karte kann nicht erkannt oder wiedergegeben werden.

AUX EINGANG

1. Verbinden Sie die AUX Buchse des Gerätes und das externe Gerät wie zum Beispiel einem MP3-Player mit einem AUX Kabel (nicht im Lieferumfang).
2. Wählen Sie mit der „**MODE**“ Taste den AUX Modus.
3. Starten Sie die Wiedergabe an Ihrem externen Gerät.
4. Stellen Sie die gewünschte Lautstärke mit dem „**LAUTSTÄRKEREGLER**“ ein.

DIMMER

1. Stellen Sie den „**DIMMER**“ Schalter auf „HI“ um das Display heller zu stellen.
2. Stellen Sie den „**DIMMER**“ Schalter auf „STD“ um die Standardhelligkeit einzustellen.
3. Stellen Sie den „**DIMMER**“ Schalter auf „LO“ um das Display dunkler zu stellen.

ZEIT / ALARM

UHRZEIT EINSTELLEN

Nach kurzer Zeit mit einem DAB Signal oder UKW Signal stellt sich die Uhrzeit automatisch ein.

UHRZEIT MANUELL EINSTELLEN

1. Drücken und halten Sie während des Betriebs die „**INFO/MENU**“ Taste bis das Menü erscheint.
2. Wählen Sie „Main menu“ mit „**ZURÜCK** ◀“ oder „**VOR** ▶“ und drücken Sie „**SELECT**“.
3. Wählen Sie „Time setup“ mit „**ZURÜCK** ◀“ oder „**VOR** ▶“ und drücken Sie „**SELECT**“.
4. Wählen Sie „Set time“ mit „**ZURÜCK** ◀“ oder „**VOR** ▶“ und drücken Sie erneut „**SELECT**“.
5. Stellen Sie Datum und Uhrzeit mit „**ZURÜCK** ◀“ oder „**VOR** ▶“ ein und drücken Sie „**SELECT**“.

UHRZEITFORMAT

Unter dem Punkt „Clock format“ stellen Sie die Formatanzeige 12h oder 24h ein.

UHRZEITUPDATE

Unter dem Punkt „Auto update“ aktivieren oder deaktivieren Sie das Uhrzeitupdate.

ALARM EINSTELLEN

1. Drücken und halten Sie während des Betriebs die „**INFO/MENU**“ Taste bis das Menü erscheint.
2. Wählen Sie „Main menu“ mit „**ZURÜCK** ◀“ oder „**VOR** ▶“ und drücken Sie „**SELECT**“.
3. Wählen Sie „Alarms“ mit „**ZURÜCK** ◀“ oder „**VOR** ▶“ und drücken Sie „**SELECT**“.
4. Wählen Sie „Alarm 1“ oder „Alarm 2“ mit „**ZURÜCK** ◀“ oder „**VOR** ▶“ und drücken Sie „**SELECT**“.
5. Stellen Sie den Alarm Modus ein: Aus (Off) | Täglich (Daily) | Einmal (Once) | Wochentags (Weekdays) | Wochenende (Weekends), Uhrzeit (Time), Weckart (DAB | FM | USB | MICRO SD CARD | BUZZER), Wecklautstärke (Volume) mit „**ZURÜCK** ◀“ oder „**VOR** ▶“ und drücken Sie „**SELECT**“.
6. Wählen Sie „Save“ um die Alarmeinstellung zu speichern.

ALARM AUSSCHALTEN

Drücken Sie die „**POWER**“ Taste um den Weckton auszuschalten.

SCHLUMMERFUNKTION (SNOOZE)

Drücken Sie während des Wecktons die „**SLEEP/SNOOZE**“ Taste um den Ton vorübergehend auszuschalten. Der Weckton ist nach 9 Minuten wieder zu hören.

SLEEP


Drücken Sie während der Wiedergabe von DAB, FM, BT, USB und MICRO SD-Karten wiederholt die Taste „**SLEEP**“, um die Ausschaltzeit einzustellen. Sie können AUS | 15 | 30 | 45 | 60 | 90 | 120 Minuten auswählen. Die Sleep-Anzeige wird auf dem Display angezeigt und die verbleibende Zeit, bis sich das Gerät im Standby-Modus ausschaltet.

Um das Radio jederzeit auszuschalten, drücken Sie die „**POWER**“ Taste.

WERKSEINSTELLUNG (FACTORY RESET)

1. Drücken und halten Sie während des Betriebs die „**INFO/MENU**“ Taste.
 2. Wählen Sie „Main menu“ mit „**ZURÜCK** ◀“ oder „**VOR** ▶“ und drücken Sie „**SELECT**“.
 3. Wählen Sie „Factory Reset“ mit „**ZURÜCK** ◀“ oder „**VOR** ▶“ und drücken Sie „**SELECT**“.
 4. Wählen Sie „Yes“ mit „**ZURÜCK** ◀“ oder „**VOR** ▶“ und drücken Sie „**SELECT**“.
- Alle Einstellungen werden gelöscht.

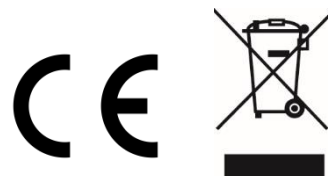
TECHNISCHE DATEN

Spannungsversorgung	:	Verwenden Sie nur den mitgelieferten Netzadapter
Eingangsspannung	:	100-240V~ 50/60Hz
Ausgangsspannung	:	5V  1A
DAB+ Frequenzbereich	:	174.928 – 239.200 MHz
UKW Frequenzbereich	:	87.5 – 108MHz
Festsenderspeicher	:	10 DAB+, 10 UKW
Bluetooth Version	:	V5.0
Audioausgangsleistung	:	1 x 4 W RMS

Technische Änderungen und Druckfehler vorbehalten.

Copyright by Woerlein GmbH, 90556 Cadolzburg, www.soundmaster.de

Vervielfältigung nur mit ausdrücklicher Genehmigung der Woerlein AG.



ENVIRONMENTAL PROTECTION



Do not dispose of this product with the normal household waste at the end of its life cycle. Return it to a collection point for the recycling of electrical and electronic devices. This is indicated by the symbol on the product, user manual or packaging

The materials are reusable according to their markings. By reusing, recycling or other forms of utilization of old devices you make an important contribution to the protection of our environment.

Please contact your local authorities for details about collection points.

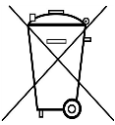
	WARNING Risk of electric shock Do not open!	
Caution: To reduce the risk of electric shock, do not remove the cover (or back). There are no user serviceable parts inside. Refer servicing to qualified service personnel.		



This symbol indicates the presence of dangerous voltage inside the enclosure, sufficient enough to cause electric shock.



This symbol indicates the presence of important operating and maintenance instructions for the device



Used batteries are hazardous waste and NOT to be disposed of with the household waste! As a consumer you are legally obligated to return all batteries for environmentally responsible recycling – no matter whether or not the batteries contain harmful substances*)

Return batteries free of charge to public collection points in your community or shops selling batteries of the respective kind.

Only return fully discharged batteries

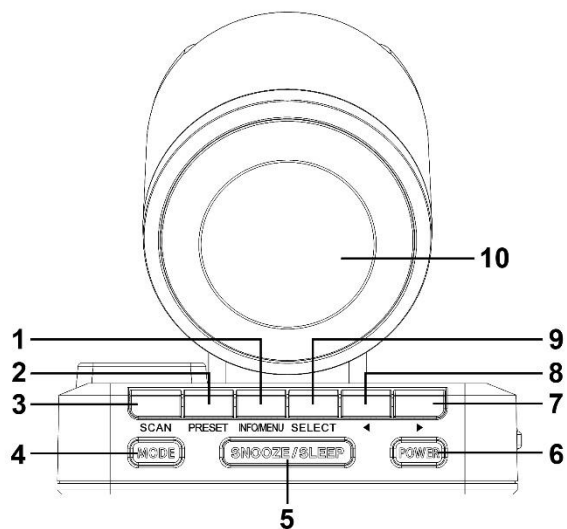
*) marked Cd = cadmium, Hg = mercury, Pb = lead

- Only use mercury and cadmium-free batteries.
- Used batteries are hazardous waste and NOT to be disposed of with the household waste!!!
- Keep batteries away from children. Children might swallow batteries.
- Contact a physician immediately if a battery was swallowed.
- Check your batteries regularly to avoid battery leakage.
- Batteries shall not be exposed to excessive heat such as sunshine, fire or the like.
- CAUTION: Danger of explosion if battery is incorrectly replaced
- Replace only with the same or equivalent type
- Use the device in dry indoor environments only.
- Protect the device from humidity.
- This apparatus is for moderate climates areas use, not suitable for use in tropical climates countries.

- No objects filled with liquids, such as vases, shall be placed on the apparatus.
- The mains plug or an appliance coupler is used as the disconnect device, the disconnect devices shall remain readily operable.
- Connect this device to a properly installed and earthed wall outlet only. Make sure the mains voltage corresponds with the specifications on the rating plate.
- Make sure the mains cable stays dry during operation. Do not pinch or damage the mains cable in any way.
- A damaged mains cable or plug must immediately be replaced by an authorized service center.
- In case of lightning, immediately disconnect the device from the mains supply.
- Children should be supervised by parents when using the device.
- Clean the device with a dry cloth only.
- Do NOT use CLEANING AGENTS or ABRASIVE CLOTHS!
- Do not expose the device to direct sunlight or other heat sources.
- Install the device at a location with sufficient ventilation in order to prevent heat accumulation.
- Do not cover the ventilation openings!
- Install the device at a safe and vibration-free location.
- Install the device as far away as possible from computers and microwave units; otherwise radio reception may be disturbed.
- Do not open or repair the enclosure. It is not safe to do so and will void your warranty. Repairs only by authorized service/ customer center.
- No naked flame sources, such as lighted candles, should be placed on the unit.
- When you are necessary to ship the unit store it in its original package. Save the package for this purpose.
- In case of malfunction due to electrostatic discharge or fast transient (burst), remove and reconnect the power supply.
- If the unit is not using for a long period of time, disconnect it from the power supply by unplugging the power plug. This is to avoid the risk of fire.

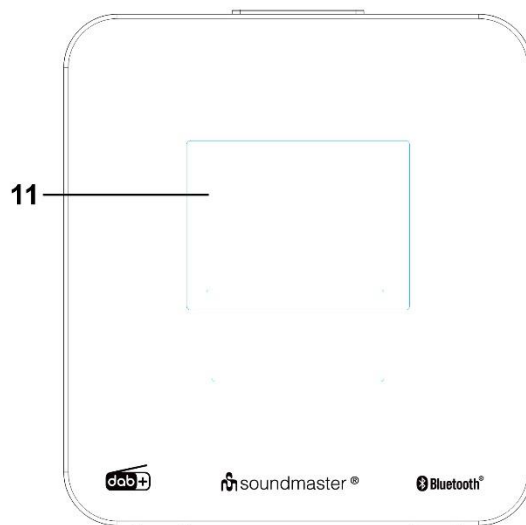
LOCATION OF CONTROLS

TOP VIEW



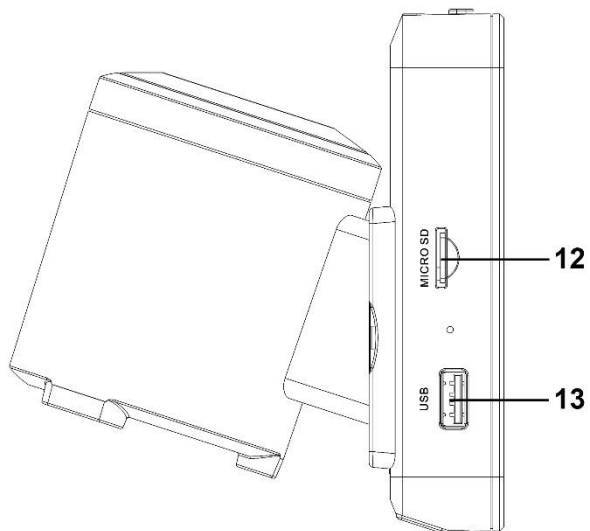
- 1 INFO / MENU
- 2 PRESET
- 3 SCAN
- 4 MODE
- 5 SNOOZE / SLEEP
- 6 POWER (ON/OFF)

FRONT VIEW



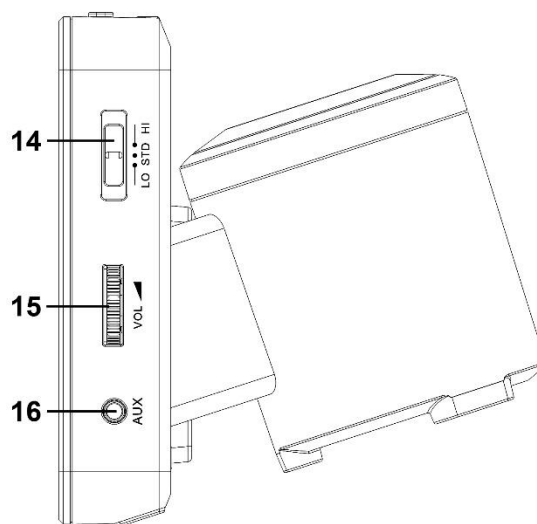
- 7 NEXT ►
- 8 PREVIOUS ◀
- 9 SELECT
- 10 SPEAKER
- 11 COLOR TFT DISPLAY

VIEW LEFT SIDE



- 12 MICRO SD CARD SLOT
- 13 USB CONNECTOR
- 14 DIMMER SETTING

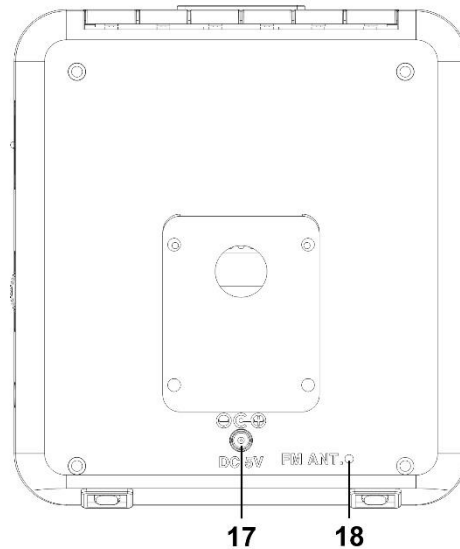
VIEW RIGHT SIDE



- 15 VOLUME CONTROL
- 16 AUX-IN JACK

BACK VIEW

- 17 DC IN ADAPTER PORT
- 18 WIRE ANTENNA



INSTALLATION

CONTENT OF DELIVERY

- Main unit
- AC adapter
- Instruction manual

FIRST USE

- For AC operation, make sure the voltage is compatible. Always use the supplied AC power adapter; never use another AC power adapter.
- Always disconnect the AC power adapter from the AC power source when it is not in use.
- Unroll and extend the antenna completely to ensure you receive the best reception possible in both DAB+ and FM radio mode. It may be necessary to alter the position of the DAB+ Radio and/or aerial to achieve the best signal.

AC ADAPTER OPERATION

Insert one end of the DC 5V adapter to the adapter port of the unit, and the other end to the power supply. The unit will be automatically in standby mode when connecting to AC power. To disconnect the set from the AC supply completely, withdraw the AC adaptor from the wall outlet.

ERP power management

The unit will turn off automatically after 10 minutes in standby mode if there is no audio signal. To turn on the unit again press the "POWER" button.

BASIC OPERATION

POWER ON/OFF

Press the „POWER“ button to switch on the unit.

To switch to standby mode, press the „POWER“ button again.

SELECTING MODES

Press the **“MODE”** button repeatedly to select the following modes: DAB, FM, *Bluetooth*®, USB, MICRO SD Card or AUX.

ADJUST VOLUME

Adjust the sound with the **“VOLUME”** control on the right side.

DAB

AUTO SCAN

1. The first time the radio is powered and switched on, it will automatically start a quick scan of the DAB channels to search for available stations. Please leave it to complete this process.
2. Or you press and hold the **“INFO/MENU”** button until the DAB main menu is shown in the display.
3. Choose **“Full scan”** by pressing the **“PREVIOUS ◀”** or **“NEXT ▶”** and press **“SELECT”** to enter.
4. The radio starts the automatic search. In the display you will see the number of the found radio stations.

MANUAL TUNE

1. Press and hold the **“INFO/MENU”** button until the DAB main menu is shown in the display.
2. Choose **“Manual Scan”** by pressing the **“PREVIOUS ◀”** or **“NEXT ▶”** and press **“SELECT”** to enter.
3. Press **“PREVIOUS ◀”** or **“NEXT ▶”** to select the desired channel and press **“SELECT”** to enter the channel.

SELECT A RADIO STATION

1. Press **“PREVIOUS ◀”** or **“NEXT ▶”** button. The display shows the found radio station.
2. Press **“PREVIOUS ◀”** or **“NEXT ▶”** button and select the desired radio station.
3. Press the **“SELECT”** button to confirm the selection.

STORE A STATION IN THE PRESET MEMORY

You can store up to 10 DAB radio stations in the memory. A stored radio station can be erased from the memory by storing another radio station in its place.

1. Select the desired radio station.
2. Press the **“PRESET”** button. The preset list is shown in the display.
3. Select with the **“PREVIOUS ◀”** or **“NEXT ▶”** button the desired station number.
4. Press and hold the **“SELECT”** button until **“Preset XX saved”** (XX = selected station number) is shown to store the station.
5. Repeat the steps 1-4 to store further radio stations.

RECALL A PRESET STATION

1. Press the **“PRESET”** button. The preset list is shown in the display.
2. Select with the **“PREVIOUS ◀”** or **“NEXT ▶”** button the desired station number.
3. Press the **“SELECT”** button to confirm the selection.

PRUNE

Remove stations that are listed but not available.

1. Press and hold the **"INFO/MENU"** button until the DAB main menu is shown in the display.
2. Choose "Prune station" by pressing the **"PREVIOUS ◀"** or **"NEXT ▶"** and press **"SELECT"** to enter.
3. Select "Yes" by pressing the **"PREVIOUS ◀"** or **"NEXT ▶"** and press **"SELECT"** to enter. All not receivable stations will be deleted.

STATION ORDER

You can choose in which order the radio stations will be displayed.

1. Press and hold the **"INFO/MENU"** button until the DAB main menu is shown in the display.
2. Choose "Station order" by pressing the **"PREVIOUS ◀"** or **"NEXT ▶"** and press **"SELECT"** to enter.
3. Select "Multiplex", "Alphanumeric" or "Active" by pressing the **"PREVIOUS ◀"** or **"NEXT ▶"** and press **"SELECT"** to enter.

INFORMATION

Press the **"INFO/MENU"** button repeatedly to select the following information:

- | | |
|------------------|------------------|
| ➤ Title / Artist | ➤ Date |
| ➤ Program Type | ➤ Audio bit rate |
| ➤ Multiplex | ➤ Signal error |

Press the **"SELECT"** button to activate or deactivate the slideshow.

FM

TUNING

1. Press the **"PREVIOUS ◀"** or **"NEXT ▶"** button until the desired frequency is found.
2. Press and hold the **"PREVIOUS ◀"** or **"NEXT ▶"** button to start the forward search or backward search to the next receivable radio station.

SCAN

1. Press the **"SCAN"** button to jump automatically to the next station.
2. Press and hold the **"SCAN"** button to jump automatically to previous station.

SAVE A STATION IN THE PRESET MEMORY

Is the same as in DAB mode.

RECALL A PRESET STATION

Is the same as in DAB mode.

INFORMATION

Press the “**INFO/MENU**” button repeatedly to select the following information:

- Radio Text
- Program Type
- Signal strength
- Date

AUDIO SETTING

1. Press and hold the “**INFO/MENU**” button until the FM main menu is shown in the display.
2. Choose “Audio setting” by pressing the “**PREVIOUS** ◀” or “**NEXT** ▶” and press “**SELECT**” to enter.
3. Select “Stereo or mono” or “Mono only” by pressing the “**PREVIOUS** ◀” or “**NEXT** ▶” and press “**SELECT**” to enter.

BLUETOOTH®

1. Press repeatedly the „**MODE**“ button to select the *Bluetooth*® function.
2. Activate the *Bluetooth*® function in your *Bluetooth*® device.
3. Select “UR260” on your Bluetooth® device for pairing. The speaker will sound twice to confirm if successfully connect with your *Bluetooth*® device.
4. Start music play on your Bluetooth® device.
5. After connected, you can control the playback, pause, next or previous function by both devices:

SELECT	PREVIOUS ◀	NEXT ▶
PLAY/PAUSE	Previous Track	Next Track
6. If you need to disconnect *Bluetooth*®, you can disconnect the *Bluetooth*® connection from your mobile device and in the same time the speaker will sound once.

Tips:

- The device will be disconnected when the device is moved beyond the operational range. If you want to reconnect the device to the unit, place it within the operational range. The operational range between this unit and a Bluetooth device is approximately 10 meters. Any obstacle between this unit and a Bluetooth device can reduce the operational range.
- Keep this unit away from any other electronic device that may cause interference.

USB / MICRO SD CARD

Able to playback all MP3 files which stored in the memory media with USB connector or MICRO SD Card Slot.

1. Choose with the “**MODE**” button the USB or SD CARD mode.
2. Before connecting the USB media to the unit, make sure the port is in correct direction and will connect. Or insert MICRO SD Card straightly without bending.
3. The system will automatically start reading the MP3 files in the USB Storage Media or MICRO SD Card.
4. Press “**PREVIOUS** ◀”, “**SELECT**” or “**NEXT** ▶” buttons for control the previous track, play & pause or next track.

Wrongly connect the USB Storage Media or MICRO SD Card upside down could damage the unit or the USB Storage Media or MICRO SD Card. A locked MICRO SD Card cannot be detected or playback.

AUX INPUT

1. Connect the AUX jack of the unit and your external player such as portable MP3 player with an AUX cable (not included).
2. Choose with "MODE" the AUX mode.
3. Start the playback on your external player to begin playing.
4. Adjust the volume with the "VOLUME" Control.

DIMMER

1. Set the "DIMMER" switch to "HI" as brighter brightness LCD display.
2. Set the "DIMMER" switch to "STD" as standard brightness on LCD display.
3. Set the "DIMMER" switch to "LO" as darker brightness LCD display.

TIME / ALARM

SETTING TIME

After a short time under DAB radio signal or FM RDS radio signal, the current time will appear on the display.

MANUAL SETTING

1. During in all mode, press and hold the "INFO/MENU" button to enter Menu list.
2. Choose "Main menu" with "PREVIOUS ◀" or "NEXT ▶" and press "SELECT" to enter.
3. Choose "Time setup" with "PREVIOUS ◀" or "NEXT ▶" and press "SELECT" to enter.
4. Choose "Set Time" with "PREVIOUS ◀" or "NEXT ▶" and press "SELECT" to enter.
5. Adjust the date and time with "PREVIOUS ◀" or "NEXT ▶" and press "SELECT" to enter.

CLOCK FORMAT

Under point "Clock format" you can set the time format 12h or 24h.

AUTO UPDATE

Under point "Auto update" you can set the clock update from radio or update off.

SETTING THE ALARM

1. During in all mode, press and hold the "INFO/MENU" button to enter Menu list.
2. Choose "Main menu" with "PREVIOUS ◀" or "NEXT ▶" and press "SELECT" to enter.
3. Choose "Alarms" with "PREVIOUS ◀" or "NEXT ▶" and press "SELECT" to enter.
4. Select "Alarm 1" or "Alarm 2" with "PREVIOUS ◀" or "NEXT ▶" and press "SELECT" to enter.

5. Set the alarm mode: Off | Daily | Once | Weekdays | Weekends), time, type (DAB | FM | USB | MICRO SD CARD | BUZZER), volume with “**PREVIOUS** ◀” or “**NEXT** ▶” and press “**SELECT**” to enter.
6. Choose “Save” to store the alarm setting.

ALARM DEACTIVATE

Press the “**POWER**” button to deactivate the alarm tone.

SNOOZE FUNKTION

When your alarm rings, you can press the “**SLEEP/SNOOZE**” button to temporarily suspend the alarm. The alarm will ring again 9 minutes later.

SLEEP

While listening to DAB, FM, BT, USB, MICRO SD CARD, press repeatedly the “**SLEEP**” button to set the sleep time. You can select OFF | 15 | 30 | 45 | 60 | 90 | 120 minutes. The sleep icon will be shown in the display and the rest of the time until the unit turn off in standby.

To turn off the radio at any time, press the “**POWER**” button”.

FACTORY RESET

1. During in all mode, press and hold the “**INFO/MENU**” button to enter Menu list.
2. Choose “Main menu” with “**PREVIOUS** ◀” or “**NEXT** ▶” and press “**SELECT**” to enter.
3. Choose “Factory Reset” with “**PREVIOUS** ◀” or “**NEXT** ▶” and press “**SELECT**” to enter.
4. Select “Yes” by pressing the “**PREVIOUS** ◀” or “**NEXT** ▶” and press “**SELECT**” to enter. All settings will be deleted.

TECHNICAL SPECIFICATIONS

Power supply	:	Use only the supplied AC-adapter
Power input	:	100-240V~ 50/60Hz
Power output	:	5V $\overline{\text{---}}$ 1A
Frequency DAB+	:	174.928 – 239.200 MHz
Frequency range FM	:	87.5 – 108MHz
Preset station	:	10 DAB+, 10 FM
Bluetooth Version	:	V5.0
Audio output power	:	1 x 4 W RMS

Technical changes and misprints reserved.

Copyright by Woerlein GmbH, 90556 Cadolzburg, www.soundmaster.de

Duplication only with the permission of Woerlein GmbH.



PROTECTION DE L'ENVIRONNEMENT



Ne jetez pas ce produit avec les ordures ménagères lorsqu'il est usagé. Retournez-le à un point de collecte pour le recyclage des appareils électriques et électroniques. Cette recommandation est indiquée par le symbole sur le produit, le mode d'emploi ou l'emballage.

Les composants sont réutilisables en fonction de leur marquage. En réutilisant, recyclant ou employant autrement les vieux appareils, vous contribuerez de façon significative à la protection de notre environnement.

Veillez contacter vos collectivités locales pour vous renseigner sur les points de collecte

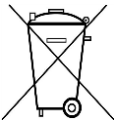
	ATTENTION	
Risque d'électrocution Ne pas ouvrir!		
Attention!: Pour réduire le risque d'électrocution, ne retirez pas le couvercle (ou l'arrière). L'utilisateur ne peut entretenir aucune pièce à l'intérieur. Confiez l'entretien à un personnel qualifié.		



Ce symbole indique la présence d'une tension dangereuse à l'intérieur de l'appareil, qui est suffisante pour provoquer un choc électrique.



Ce symbole indique la présence de consignes importantes de fonctionnement et d'entretien de pour l'appareil



Les piles usagées sont des déchets dangereux et ne doivent PAS être jetées avec les ordures ménagères ! La loi impose aux consommateurs de disposer de **toutes les piles** pour un recyclage écologique – et ce que les piles soient de contenance dangereuse ou pas*).

Disposer gratuitement des piles dans les points de collecte de votre communauté ou auprès des magasins détaillant les piles de même catégories.

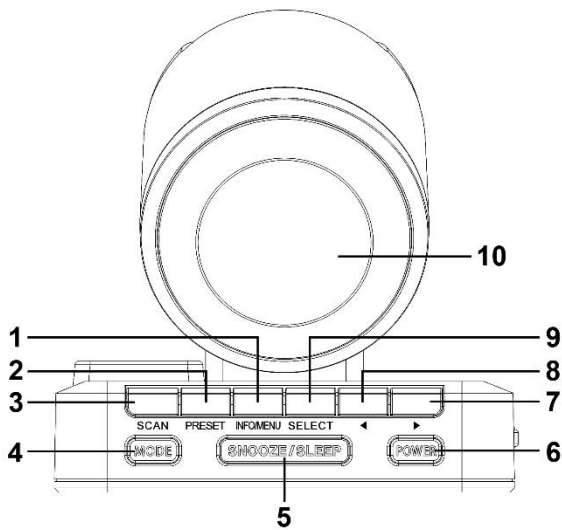
Ne disposez que de piles entièrement vides.

*) marquée Cd = cadmium, Hg = mercure, Pb = plomb

- N'utilisez l'appareil qu'à l'intérieur dans un lieu sec
- Protégez l'appareil contre l'humidité
- N'ouvrez pas l'appareil **RISQUE D'ELECTROCUTION !** Faites effectuer l'ouverture et l'entretien par un personnel qualifié
- Ne connectez cet appareil qu'à une prise murale correctement installée et reliée à la terre. Assurez-vous que la tension principale corresponde aux recommandations de la plaque d'indice
- Assurez-vous que le câble d'alimentation reste au sec pendant le fonctionnement. Ne pincez pas le câble et ne l'endommagez d'aucune façon
- Un câble de réseau ou une prise abimés doivent être immédiatement remplacés par un centre agréé.
- En cas de tonnerre, débranchez immédiatement l'appareil de l'alimentation.
- Les enfants doivent être surveillés par leurs parents lorsqu'ils utilisent l'appareil.
- Ne nettoyez l'appareil qu'avec un tissu sec. N'utilisez PAS de PRODUITS DETERGENTS ou de CHIFFONS ABRASIFS !
- N'exposez pas l'appareil à la lumière directe du soleil ou toute autre source de chaleur
- Installez l'appareil dans un emplacement suffisamment ventilé pour éviter une accumulation de chaleur.
- Ne recouvrez pas les grilles d'aération !
- Installez l'appareil dans un emplacement sécurisé et sans vibrations.
- Ne pas installer l'appareil à proximité d'ordinateurs et fours à micro-ondes; sinon la réception de radio pourrait être perturbée.
- Ne pas ouvrir ou réparer l'appareil. Cela est dangereux et annulerait la garantie. La réparation doit être uniquement effectuée que par un centre de réparations / service agréé.
- N'utilisez que des piles au mercure et sans cadmium.
- Les piles usagées sont des déchets dangereux et ne doivent PAS être jetées avec les ordures ménagères !!! Ramenez les piles à votre point de vente ou aux points de collecte de votre ville.
- Eloignez les piles des enfants. Les enfants pourraient avaler les piles. En cas d'ingestion d'une pile, contactez immédiatement un médecin.
- Vérifiez régulièrement vos piles pour éviter les fuites.
- La prise de courant ou un coupleur d'appareil est utilisé comme dispositif de déconnexion, les dispositifs de déconnexion doivent rester facilement utilisables.
- Aucune source de flamme nue, telle que des bougies allumées, ne doit être placée sur l'appareil.
- Aucun objet rempli de liquide, tel que des vases, ne doit être placé sur l'appareil.
- Cet appareil, conçu pour les climats modérés, ne convient pas pour une utilisation dans les pays au climat tropical.

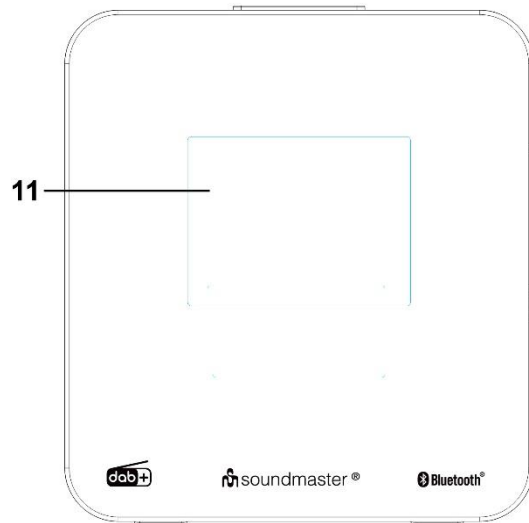
EMPLACEMENT DES BOUTONS

VUE DE DESSUS



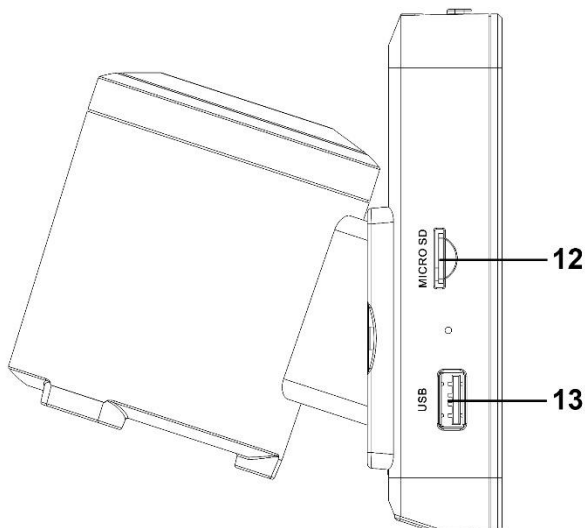
- 1 INFORMATION/MENU
- 2 PRÉRÉGLAGE
- 3 SCAN
- 4 MODE
- 5 ARRÊT MOMENTANÉ/SOMMEIL
- 6 COMMUTATEUR DE MARCHÉ/ARRÊT

VUE DE FACE



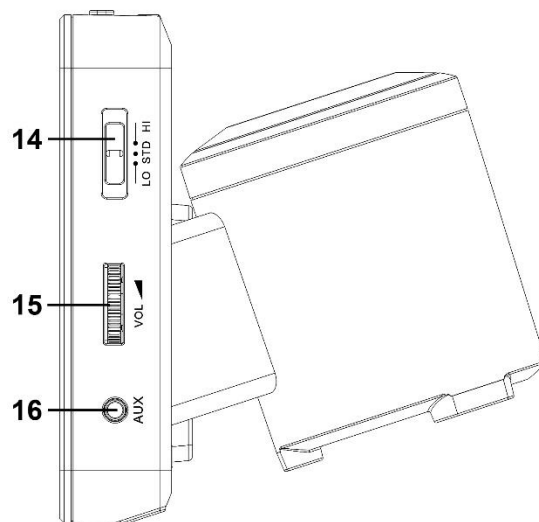
- 7 SUIVANT ►
- 8 PRÉCÉDENT ◀
- 9 SÉLECTION
- 10 ENCEINTE
- 11 COULEUR TFT COULEUR

VUE DE GAUCHE



- 12 FENTE POUR CARTE SD
- 13 CONNECTEUR USB
- 14 RÉGLAGE DU GRADATEUR

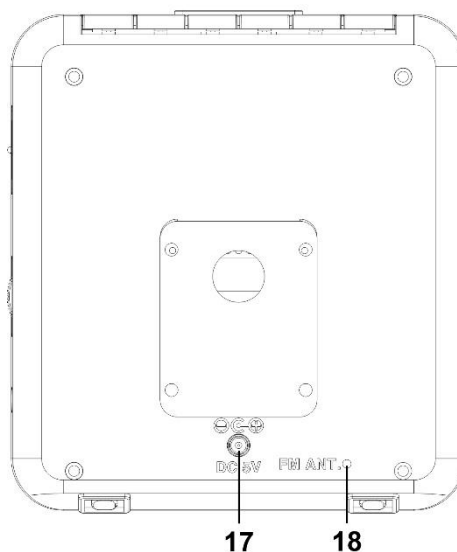
VUE DE DROITE



- 14 RÉGLAGE DU GRADATEUR
- 15 COMMANDE DE VOLUME
- 16 PRISE AUX-IN

VUE ARRIÈRE

- 17 PORT D'ADAPTATEUR D'ENTRÉE CC
- 18 ANTENNE FILAIRE



INSTALLATION

CONTENU DE L'ENVOI

- Unité principale
- Adaptateur secteur
- Manuel d'instructions

PREMIÈRE UTILISATION

- Pour un fonctionnement en mode CA, assurez-vous que la tension est compatible. Utilisez systématiquement l'adaptateur d'alimentation secteur fourni, jamais un autre.
- Déconnectez toujours l'adaptateur d'alimentation secteur de la source d'alimentation CA en cas d'inutilisation.
- Déployez entièrement l'antenne pour assurer la meilleure réception possible en mode DAB+ et FM. Il peut être nécessaire de déplacer la radio DAB+ et/ou l'antenne pour obtenir un signal idéal.

UTILISATION DE L'ADAPTATEUR SECTEUR

Insérez une extrémité de l'adaptateur de 5V CC dans le port d'adaptateur de l'appareil, et l'autre extrémité dans la prise d'alimentation. L'appareil passe automatiquement en mode veille lorsqu'il est connecté à l'alimentation CA.

Pour débrancher complètement l'appareil de l'alimentation CA, retirez l'adaptateur secteur dans la prise secteur.

Gestion de l'alimentation ERP

L'appareil s'éteint automatiquement après 10 minutes en mode veille en l'absence de signal audio. Pour l'allumer de nouveau, appuyez sur la touche « POWER ».

FONCTIONNEMENT DE BASE

COMMUTATEUR DE MARCHE/ARRÊT

Appuyez sur le bouton « **POWER** » pour allumer l'appareil.

Pour mettre l'appareil en mode veille, appuyez de nouveau sur « **POWER** ».

SÉLECTION DES MODES

Appuyez plusieurs fois sur le bouton « **MODE** » pour sélectionner l'un des modes suivants : DAB, FM, *Bluetooth*®, USB, CARTE MICRO SD ou AUXILIAIRE.

RÉGLAGE DU VOLUME

Utilisez la commande de « **VOLUME** » située à droite de l'appareil pour régler le volume.

DAB

SCAN AUTOMATIQUE

1. Lorsque vous branchez et allumez l'appareil pour la première fois, il effectue automatiquement un scan rapide des canaux DAB pour rechercher les stations disponibles. Évitez d'interrompre l'opération.
2. Vous pouvez également appuyer longuement sur le bouton « **INFO/MENU** » jusqu'à ce que le menu principal du mode DAB s'affiche à l'écran.
3. Sélectionnez « Full scan » en appuyant sur « **PREVIOUS ◀** » ou « **NEXT ▶** ». Appuyez ensuite sur « **SELECT** » pour démarrer.
4. La radio démarre automatiquement la recherche, puis affiche à l'écran le nombre de stations radio trouvées.

RECHERCHE MANUELLE

1. Appuyez longuement sur le bouton « **INFO/MENU** » jusqu'à ce que le menu principal du mode DAB s'affiche à l'écran.
2. Sélectionnez « Manual scan » en appuyant sur « **PREVIOUS ◀** » ou « **NEXT ▶** ». Appuyez ensuite sur « **SELECT** » pour démarrer.
3. Appuyez sur « **PREVIOUS ◀** » ou « **NEXT ▶** » pour sélectionner le canal désiré, puis sur « **SELECT** » pour lire le canal.

SÉLECTION D'UNE STATION RADIO

1. Appuyez sur « **PREVIOUS ◀** » ou « **NEXT ▶** ». La station radio trouvée s'affiche à l'écran.
2. Appuyez sur « **PREVIOUS ◀** » ou « **NEXT ▶** » pour sélectionner la station radio désirée.
3. Pressez sur la touche « **SELECT** » pour confirmer l'option sélectionnée.

MÉMORISATION D'UNE STATION RADIO DANS UN EMPLACEMENT DE MÉMOIRE PRÉRÉGLÉ

Vous pouvez mémoriser jusqu'à 10 stations radio DAB sur l'appareil. Vous pouvez écraser une station radio mémorisée en mémorisant une autre à l'emplacement en question.

1. Sélectionnez la station radio désirée.
2. Appuyez sur « **PRESET** ». La liste des stations radio préréglées s'affiche à l'écran.
3. Appuyez sur « **PREVIOUS ◀** » ou « **NEXT ▶** » pour sélectionner le numéro de la station radio désirée.
4. Appuyez longuement sur « **SELECT** » jusqu'à ce que le message « Preset XX saved » (XX = le numéro de la station sélectionnée) s'affiche. Vous pouvez alors mémoriser la station.
5. Répétez les étapes 1 à 4 pour mémoriser d'autres stations radio.

RAPPEL D'UNE STATION PRÉRÉGLÉE

1. Appuyez sur « **PRESET** ». La liste des stations radio préréglées s'affiche à l'écran.
2. Appuyez sur « **PREVIOUS** ◀ » ou « **NEXT** ▶ » pour sélectionner le numéro de la station radio désirée.
3. Pressez sur la touche « **SELECT** » pour confirmer l'option sélectionnée.

PURGE

Supprimez les stations radio répertoriées, mais non disponibles.

1. Appuyez longuement sur le bouton « **INFO/MENU** » jusqu'à ce que le menu principal du mode DAB s'affiche à l'écran.
2. Sélectionnez « Prune station » en appuyant sur « **PREVIOUS** ◀ » ou « **NEXT** ▶ ». Appuyez ensuite sur « **SELECT** » pour accéder à l'option.
3. Sélectionnez « Yes » en appuyant sur « **PREVIOUS** ◀ » ou « **NEXT** ▶ ». Appuyez ensuite sur « **SELECT** » pour démarrer. Toutes les stations radio non disponibles à la réception seront supprimées.

ORDRE D'AFFICHAGE DES STATIONS RADIO

Vous pouvez sélectionner l'ordre d'affichage des stations radio.

1. Appuyez longuement sur le bouton « **INFO/MENU** » jusqu'à ce que le menu principal du mode DAB s'affiche à l'écran.
2. Sélectionnez « Station order » en appuyant sur « **PREVIOUS** ◀ » ou « **NEXT** ▶ ». Appuyez ensuite sur « **SELECT** » pour l'ouvrir.
3. Sélectionnez « Multiplex », « Alphanumeric » ou « Active » en appuyant sur « **PREVIOUS** ◀ » ou « **NEXT** ▶ ». Appuyez ensuite sur « **SELECT** » pour l'appliquer.

INFORMATIONS

Appuyez plusieurs fois sur le bouton « **INFO/MENU** » pour sélectionner l'une des informations suivantes :

- | | |
|---------------------|--------------------|
| ➤ Titre/Artiste | ➤ Date |
| ➤ Type de programme | ➤ Débit audio |
| ➤ Multiplexe | ➤ Erreur de signal |

Appuyez sur « **SELECT** » pour activer ou désactiver le diaporama.

FM

SYNTONISATION

1. Appuyez longuement sur « **PREVIOUS** ◀ » ou « **NEXT** ▶ » jusqu'à ce que vous trouviez la fréquence désirée.
2. Appuyez longuement sur « **PREVIOUS** ◀ » ou « **NEXT** ▶ » pour démarrer la recherche vers l'avant ou vers l'arrière jusqu'à la prochaine station radio pouvant être reçue.

SCAN

1. Appuyez sur « **SCAN** » pour passer automatiquement à la prochaine station radio.
2. Appuyez longuement sur « **SCAN** » pour passer automatiquement à la station radio précédente.

MÉMORISATION D'UNE STATION RADIO DANS UN EMPLACEMENT DE MÉMOIRE PRÉRÉGLÉ

La procédure est la même qu'en mode DAB.

RAPPEL D'UNE STATION PRÉRÉGLÉE

La procédure est la même qu'en mode DAB.

INFORMATIONS

Appuyez plusieurs fois sur le bouton « **INFO/MENU** » pour sélectionner l'une des informations suivantes :

- | | |
|---------------------|-------------------|
| ➤ Radio texte | ➤ Force du signal |
| ➤ Type de programme | ➤ Date |

RÉGLAGE AUDIO

1. Appuyez longuement sur le bouton « **INFO/MENU** » jusqu'à ce que le menu principal du mode FM s'affiche à l'écran.
2. Sélectionnez « Audio setting » en appuyant sur « **PREVIOUS** ◀ » ou « **NEXT** ▶ ». Appuyez ensuite sur « **SELECT** » pour l'ouvrir.
3. Sélectionnez « Stereo or mono » ou « Mono only » en appuyant sur « **PREVIOUS** ◀ » ou « **NEXT** ▶ ». Appuyez ensuite sur « **SELECT** » pour l'appliquer.

BLUETOOTH®

1. Appuyez sur le bouton « **MODE** » pour sélectionner la fonction *Bluetooth*®.
2. Activez la fonction *Bluetooth*® sur votre périphérique *Bluetooth*®.
3. Sélectionnez « UR260 » sur votre périphérique *Bluetooth*® pour démarrer l'appairage. Un son retentit deux fois dans l'enceinte pour confirmer que l'appairage de l'appareil et du périphérique *Bluetooth*® est réussi.
4. Démarrez la lecture musicale sur votre périphérique *Bluetooth*®.
5. Une fois le périphérique et l'appareil appairés, vous pouvez utiliser l'un ou l'autre pour contrôler la lecture, la pause et les fonctions suivant et précédent.

SÉLECTION

LECTURE/PAUSE

PRÉCÉDENT ◀

Piste précédente

SUIVANT ▶

Piste suivante

6. Pour déconnecter le *Bluetooth*®, vous pouvez désactiver la connexion *Bluetooth*® sur votre périphérique mobile. Un son retentit alors une fois dans l'enceinte.

Conseils :

- Le périphérique Bluetooth se déconnecte lorsqu'il est hors de portée de l'appareil. Pour le reconnecter à l'appareil, ramenez-le à portée de l'appareil. La portée opérationnelle entre l'appareil et le périphérique Bluetooth est d'environ 10 mètres. La présence d'un obstacle entre l'appareil et le périphérique Bluetooth peut réduire la portée opérationnelle.
- Éloignez cet appareil de tout appareil électronique susceptible de provoquer des interférences.

USB/CARTE MICRO SD

Permet de lire tous les fichiers MP3 stockés dans la carte multimédia via un connecteur USB ou la fente pour carte micro SD.

1. Appuyez sur « **MODE** » et sélectionnez le mode USB ou carte SD.
2. Avant de connecter le support USB sur l'appareil, assurez-vous que le port est dans la direction appropriée et qu'une connexion est possible. Vous pouvez également insérer la carte micro SD directement sans la plier.
3. Le système démarre automatiquement la lecture des fichiers MP3 contenus dans le support de stockage USB ou la carte micro SD.
4. Appuyez sur « **PREVIOUS** ◀ », « **SELECT** » ou « **NEXT** ▶ » pour contrôler les fonctions piste précédente, lecture, pause et piste suivante.

Toute mauvaise connexion du support de stockage USB ou le renversement de la carte micro SD peut endommager l'appareil, le support de stockage USB ou la carte micro SD. Une carte micro SD verrouillée ne peut être détectée ou lue.

ENTRÉE AUXILIAIRE

1. Utilisez un câble AUXILIAIRE (non fourni) pour connecter la prise AUXILIAIRE de l'appareil et votre lecteur externe, par exemple un lecteur MP3 portable.
2. Appuyez sur « **MODE** » pour sélectionner le mode AUXILIAIRE.
3. Démarrez la lecture musicale sur le lecteur externe afin de la diffuser sur l'appareil.
4. Appuyez sur « **VOLUME** » pour régler le volume.

VARIATEUR

1. Réglez le commutateur « **DIMMER** » sur « HI » pour augmenter la luminosité de l'écran LCD.
2. Réglez le commutateur « **DIMMER** » sur « STD » pour obtenir une luminosité standard de l'écran LCD.
3. Réglez le commutateur « **DIMMER** » sur « LO » pour réduire la luminosité de l'écran LCD.

HEURE/ALARME

RÉGLAGE DE L'HEURE

Au bout d'un instant en mode DAB ou de signal radio FM RDS, l'heure actuelle s'affiche à l'écran.

RÉGLAGE MANUEL

1. Quel que soit le mode en cours, appuyez longuement sur le bouton « **INFO/MENU** » pour accéder à la liste du menu.
2. Sélectionnez « Main menu » en appuyant sur « **PREVIOUS** ◀ » ou « **NEXT** ▶ ». Appuyez ensuite sur « **SELECT** » pour l'ouvrir.
3. Sélectionnez « Time setup » en appuyant sur « **PREVIOUS** ◀ » ou « **NEXT** ▶ ». Appuyez ensuite sur « **SELECT** » pour l'ouvrir.
4. Sélectionnez « Set time » en appuyant sur « **PREVIOUS** ◀ » ou « **NEXT** ▶ ». Appuyez ensuite sur « **SELECT** » pour l'ouvrir.
5. Réglez la date et l'heure en appuyant sur « **PREVIOUS** ◀ » ou « **NEXT** ▶ ». Appuyez ensuite sur « **SELECT** » pour l'appliquer.

FORMAT DE L'HEURE

Dans le sous-menu « Clock format », sélectionnez le format d'heure 12 h ou 24 h.

MISE À JOUR AUTOMATIQUE

Dans le sous-menu « Auto update », sélectionnez l'option de mise à jour de l'heure via la radio ou désactivée.

RÉGLAGE DE L'ALARME

1. Quel que soit le mode en cours, appuyez longuement sur le bouton « **INFO/MENU** » pour accéder à la liste du menu.
2. Sélectionnez « Main menu » en appuyant sur « **PREVIOUS** ◀ » ou « **NEXT** ▶ ». Appuyez ensuite sur « **SELECT** » pour l'ouvrir.
3. Sélectionnez « Alarm » en appuyant sur « **PREVIOUS** ◀ » ou « **NEXT** ▶ ». Appuyez ensuite sur « **SELECT** » pour l'ouvrir.
4. Sélectionnez « Alarm 1 » ou « Alarm 2 » en appuyant sur « **PREVIOUS** ◀ » ou « **NEXT** ▶ ». Appuyez ensuite sur « **SELECT** » pour l'ouvrir.
5. Définissez le mode d'alarme : Off | Daily | Once | Weekdays | Weekends, Time, Type (DAB | FM | USB | MICRO SD CARD | BUZZER). Réglez le volume en appuyant sur « **PREVIOUS** ◀ » ou « **NEXT** ▶ ». Appuyez ensuite sur « **SELECT** » pour l'ouvrir.
6. Sélectionnez « Save » pour enregistrer le réglage d'alarme.

DÉSACTIVATION DE L'ALARME

Appuyez sur « **POWER** » pour désactiver la sonnerie d'alarme.

FONCTION D'ARRÊT MOMENTANÉ

Lorsque l'alarme sonne, vous pouvez appuyer sur « **SLEEP/SNOOZE** » pour l'arrêter momentanément. Elle sonnera à nouveau au bout de 9 minutes.

SOMMEIL


En mode DAB, FM, Bluetooth, USB ou carte micro SD, appuyez plusieurs fois sur « **SLEEP** » pour définir l'une des options de durée de sommeil suivantes : OFF | 15 | 30 | 45 | 60 | 90 | 120 minutes. L'icône de sommeil s'affiche alors à l'écran, ainsi que le temps restant avant la mise en veille de l'appareil.

Vous pouvez à tout moment appuyer sur le bouton « **POWER** » pour arrêter la radio.

RÉINITIALISATION DES RÉGLAGES D'USINE

1. Quel que soit le mode en cours, appuyez longuement sur le bouton « **INFO/MENU** » pour accéder à la liste du menu.
2. Sélectionnez « Main menu » en appuyant sur « **PREVIOUS** ◀ » ou « **NEXT** ▶ ». Appuyez ensuite sur « **SELECT** » pour l'ouvrir.
3. Sélectionnez « Factory reset » en appuyant sur « **PREVIOUS** ◀ » ou « **NEXT** ▶ ». Appuyez ensuite sur « **SELECT** » pour l'ouvrir.
4. Sélectionnez « Yes » en appuyant sur « **PREVIOUS** ◀ » ou « **NEXT** ▶ ». Appuyez ensuite sur « **SELECT** » pour confirmer. Tous les réglages seront alors supprimés.

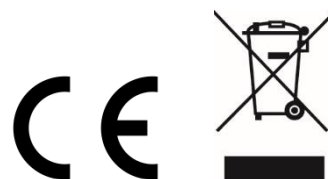
SPÉCIFICATIONS TECHNIQUES

Alimentation	:	utiliser uniquement l'adaptateur secteur fourni
Entrée d'alimentation	:	100 à 240 V, 50/60 Hz
Puissance de sortie	:	5 V  1 A
Fréquence DAB+	:	174,928 – 239,200 MHz
Plage de fréquences FM	:	87,5 – 108 MHz
Nombre de stations mémorisées	:	10 DAB+, 10 FM
Version Bluetooth	:	V5.0
Puissance de sortie audio	:	1 x 4 W RMS

Modifications techniques et fautes d'impression réservées

Copyright de Wörlein GmbH, 90556 Cadolzburg, www.soundmaster.de

Duplication uniquement avec l'autorisation de Woerlein GmbH.



MILIEUBESCHERMING



Gooi dit product niet weg bij het huishoudafval aan het einde van de levensduur ervan. Breng het product terug naar een inzamelingspunt voor hergebruik van elektrische en elektronische apparatuur. Dit wordt aangegeven door dit symbool op het product, in de gebruiksaanwijzing of op de verpakking.

De materialen zijn herbruikbaar volgens de markeringen. Door materiaal te recyclen of oude apparaten op een andere manier te hergebruiken draagt u bij aan het beschermen van ons milieu. Neem a.u.b. contact op met uw gemeente voor informatie over inzamelingspunten.

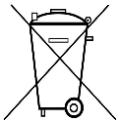
	WAARSCHUWING Risico voor een elektrische schok Niet openen!	
Waarschuwing: Verwijder de behuizing (of achterzijde) niet, om het risico op elektrische schokken te verkleinen. Geen voor de gebruiker te onderhouden onderdelen binnenin het apparaat. Laat reparatie over aan gekwalificeerd onderhoudspersoneel.		



Dit symbool wijst op de aanwezigheid van een gevaarlijke spanning binnenin de behuizing, die groot genoeg is om elektrische schokken te veroorzaken.



Dit symbool wijst de gebruiker op de aanwezigheid van belangrijke gebruiks- en onderhoudsinstructies voor het apparaat.



Gebruikte batterijen zijn gevaarlijk afval en mogen NIET weggegooid worden bij het huishoudelijk afval!!! Als consument bent u wettelijk verplicht alle batterijen terug te brengen voor milieuvriendelijk hergebruik - of de batterijen gevaarlijke stoffen*) bevatten of niet.

U kunt batterijen gratis terugbrengen naar openbare inzamelingspunten in uw gemeente of bij winkels die de betreffende soort batterijen verkopen.

Alleen volledig lege batterijen.

*) met de markering Cd = cadmium, Hg = kwik, Pb = lood

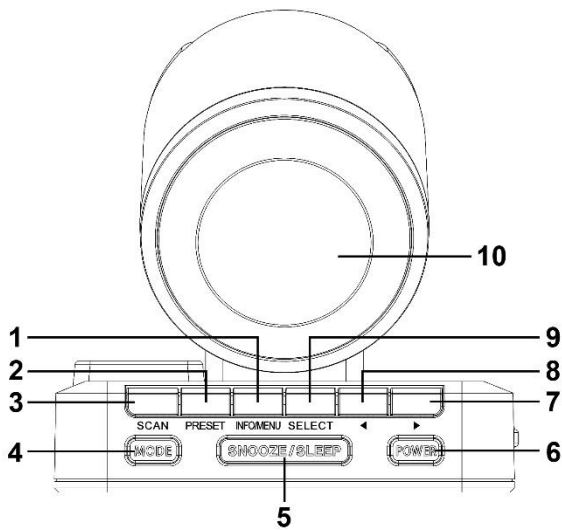
- Gebruik het apparaat alleen binnenshuis in een droge omgeving.
- Bescherm het apparaat tegen vocht.
- Open het apparaat niet. **ELECTRISCHE SCHOKGEVAAR!** Laat opening en reparatie over aan gekwalificeerd onderhoudspersoneel.
- Sluit dit apparaat alleen aan op een goed geïnstalleerd en geaard stopcontact. Zorg ervoor dat de netspanning overeenkomt met het de specificaties op het etiket.
- Zorg ervoor dat het electriciteits snoer droog blijft tijdens gebruik. Zorg ervoor dat het electriciteits snoer niet afgeknepen of op een andere manier beschadigd wordt.
- Beschadigde snoeren of stekkers moeten meteen vervangen worden door geautoriseerd onderhoudspersoneel.

Veiligheids-, milieu- en instellingsaanwijzingen

- In geval van bliksem moet de stekker onmiddellijk uit het stopcontact getrokken worden.
- Wanneer kinderen het apparaat gebruiken, moeten de ouders toezicht houden.
- Reinig het apparaat alleen met een droge doek.
- Gebruik **GEEN SCHOONMAAKMIDDELEN** of **SCHUURSPONSJES!**
- Stel het apparaat niet bloot aan direct zonlicht of andere hittebronnen.
- Installeer het apparaat op een plaats met voldoende ventilatie, om oververhitting te voorkomen.
- Dek de ventilatieopeningen niet af!
- Installeer het apparaat op een veilige en vibratie-vrije plaats.
- Installeer het apparaat zo ver mogelijk uit de buurt van computers en magnetrons; anders kan de radio-ontvangst gestoord worden.
- Open de behuizing niet en probeer het apparaat niet te repareren. Dit is gevaarlijk en doet uw garantie vervallen. Reparaties mogen alleen uitgevoerd worden door geautoriseerd onderhoudspersoneel.
- Gebruik alleen kwik- en cadmium-vrije batterijen.
- Gebruikte batterijen zijn gevaarlijk afval en mogen NIET weggegooid worden bij het huishoudelijk afval!!! Breng de batterijen terug naar uw handelaar of naar inzamelingspunten in uw gemeente.
- Houd batterijen buiten bereik van kinderen. Kinderen kunnen batterijen per ongeluk inslikken. Raadpleeg onmiddellijk een dokter wanneer een kind een batterij ingeslikt heeft.
- Controleer uw batterijen regelmatig om batterijlekkage te voorkomen.
- De stekker of een koppelkabel wordt gebruikt als onderbrekingsapparaat. De onderbrekingsapparaten zullen gereed zijn voor gebruik.
- Zet geen open vuurbronnen, zoals brandende kaarsen, op het apparaat.
- Zet geen met vloeistof gevulde objecten, zoals vazen, op het apparaat.
- Dit apparaat is voor gebruik in omgevingen met een gematigd klimaat; niet geschikt in landen met een tropisch klimaat.

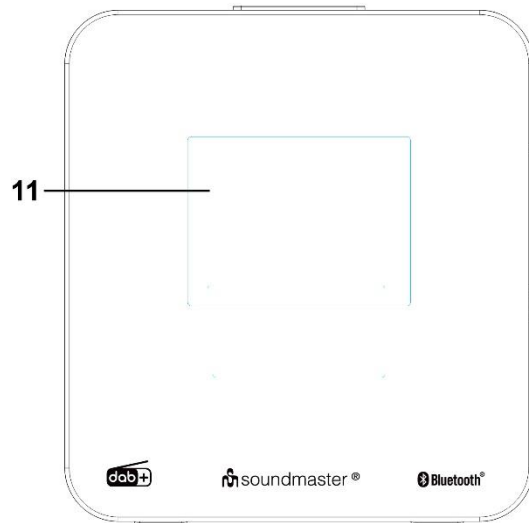
LOCATIE VAN BEDIENINGEN

BOVENAANZICHT



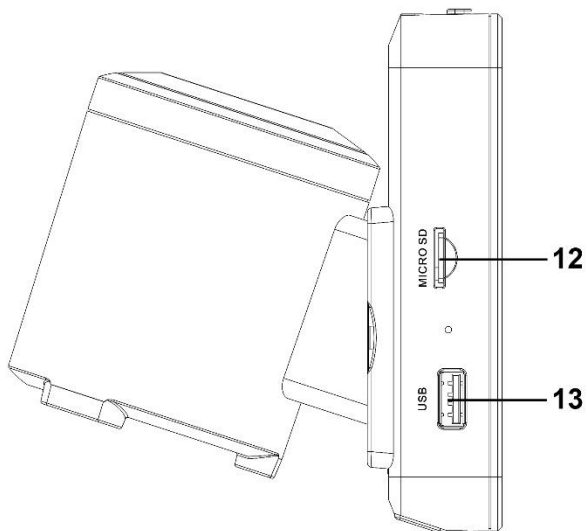
- 1 INFO/MENU
- 2 VOORINSTELLEN
- 3 SCANNEN
- 4 MODUS
- 5 SLUIMER/SLAAP
- 6 AAN-/UITSCHAKELEN

VOORAANZICHT



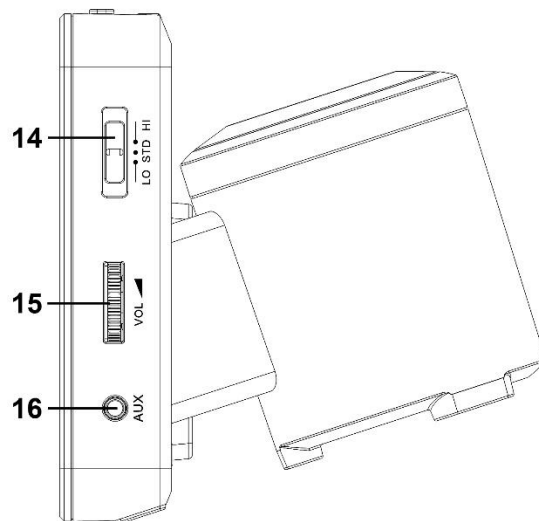
- 7 VOLGENDE ►
- 8 VORIGE ◀
- 9 SELECTEREN
- 10 LUIDSPREKER
- 11 TFT-KLEURENDISPLAY

OVERZICHT LINKERZIJDE



- 12 MICROSD-KAARTSLEUF
- 13 USB-CONNECTOR
- 14 DIMMERINSTELLING

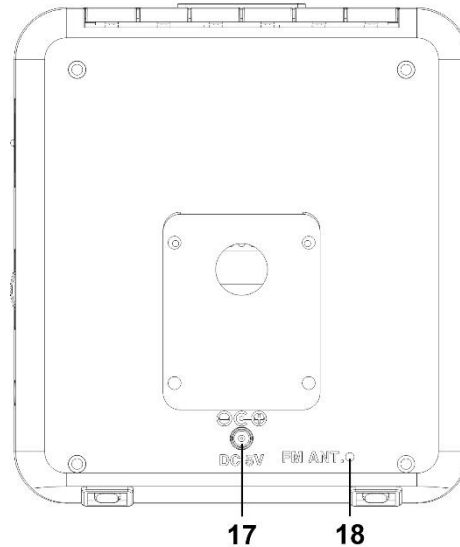
OVERZICHT RECHTERZIJDE



- 15 VOLUMEREGELING
- 16 AUX-INGANG

ACHTERAANZICHT

- 17 DC-ADAPTERINGANG
- 18 DRAADANTENNE



INSTALLATIE

LEVERINGSOMVANG

- Hoofdeenheid
- Voedingsadapter
- Gebruiksaanwijzing

AANVANKELIJK GEBRUIK

- Controleer of de spanning compatibel is als u het apparaat op AC-voeding wilt gebruiken. Gebruik altijd de meegeleverde AC-stroomadapter; gebruik nooit een andere AC-stroomadapter.
- Koppel de AC-stroomadapter altijd los van de AC-voedingsbron wanneer u deze niet gebruikt.
- Zorg ervoor de antenne volledig uit te rollen en te verlengen, zodat u de best mogelijke ontvangst krijgt in zowel de DAB+-modus als de FM-radiomodus. De positie van de DAB+-radio en/of antenne moet mogelijk worden aangepast om het beste signaal te krijgen.

DE AC-ADAPTER GEBRUIKEN

Steek het ene uiteinde van de DC 5V adapter in de adapterpoort van het apparaat en het andere uiteinde in de voedingsbron. Het apparaat zal automatisch op de stand-by-modus schakelen wanneer aangesloten op AC-voeding.

Trek de AC-adapter uit het stopcontact om het apparaat volledig los te koppelen van de AC-voeding.

ERP-voedingsbeheer

Het apparaat zal in stand-by-modus na 10 minuten automatisch uitschakelen als er geen audiosignaal aanwezig is. Druk op de toets "POWER" om het apparaat weer in te schakelen.

ALGEMENE BEDIENING

IN-/UITSCHAKELEN

Druk op de toets “**POWER**” om het apparaat in te schakelen.

Druk nogmaals op de toets “**POWER**” om naar de stand-by-modus te schakelen.

MODI SELECTEREN

Druk meerdere keren op de toets “**MODE**” om de volgende modi te selecteren: DAB, FM, *Bluetooth*®, USB, MICROSD-kaart of AUX.

VOLUMEREGELING

Gebruik de “**VOLUME**” aan de rechterzijde om het volume aan te passen.

DAB

AUTOMATISCH SCANNEN

1. Wanneer u de radio voor het eerst van stroom voorziet en inschakelt, dan zal deze automatisch een snelle DAB-kanaalscan starten om naar beschikbare DAB-stations te zoeken. Geeft het apparaat a.u.b. even de tijd om dit proces af te ronden.
2. U kunt ook op de toets “**INFO/MENU**” drukken totdat het DAB-hoofdmenu op de display wordt weergegeven.
3. Selecteer “Full Scan” door op “**PREVIOUS ◀**” of “**NEXT ▶**” te drukken en druk vervolgens op “**SELECT**” om te openen.
4. De radio start nu de automatische scan. De display zal het aantal gevonden radiostations weergeven.

HANDMATIG AFSTEMMEN

1. Houd de toets “**INFO/MENU**” ingedrukt totdat het DAB-hoofdmenu op de display wordt weergegeven.
2. Selecteer “Manual Scan” door op “**PREVIOUS ◀**” of “**NEXT ▶**” te drukken en druk vervolgens op “**SELECT**” om te openen.
3. Druk op “**PREVIOUS ◀**” of “**NEXT ▶**” om het gewenste kanaal te selecteren en druk op “**SELECT**” om het kanaal te openen.

EEN RADIOSTATION SELECTEREN

1. Druk op de toets “**PREVIOUS ◀**” of “**NEXT ▶**”. De display zal het gevonden radiostation weergeven.
2. Druk op de toets “**PREVIOUS ◀**” of “**NEXT ▶**” en selecteer het gewenste radiostation.
3. Druk op de toets “**SELECT**” om uw selectie te bevestigen.

EEN STATION OPSLAAN IN HET VOORKEUZEGEHEUGEN

U kunt maximaal 10 DAB-radiozenders opslaan in het geheugen. Een opgeslagen station kan uit het geheugen worden gewist door een ander radiostation op de betreffende plek op te slaan.

1. Selecteer het gewenste radiostation.
2. Druk op de toets “**PRESET**”. De voorkeuzelijst zal op de display verschijnen.

3. Gebruik de toets "**PREVIOUS ◀**" of "**NEXT ▶**" om het gewenste stationsnummer te selecteren.
4. Houd de toets "**SELECT**" ingedrukt totdat "Preset XX saved" (XX = het geselecteerde stationsnummer) wordt weergegeven om het station op te slaan.
5. Herhaal stappen 1-4 om meer radiostations op te slaan.

EEN VOORKEUZESTATION HERROEPEN

1. Druk op de toets "**PRESET**". De voorkeuzelijst zal op de display verschijnen.
2. Gebruik de toets "**PREVIOUS ◀**" of "**NEXT ▶**" om het gewenste stationsnummer te selecteren.
3. Druk op de toets "**SELECT**" om uw selectie te bevestigen.

OPRUIMEN

Stations verwijderen die in de lijst staan, maar niet langer beschikbaar zijn.

1. Houd de toets "**INFO/MENU**" ingedrukt totdat het DAB-hoofdmenu op de display wordt weergegeven.
2. Selecteer "Prune Station" door op "**PREVIOUS ◀**" of "**NEXT ▶**" te drukken en druk vervolgens op "**SELECT**" om te openen.
3. Selecteer "Yes" door op "**PREVIOUS ◀**" of "**NEXT ▶**" te drukken en druk vervolgens op "**SELECT**" om te openen. Alle stations die niet kunnen worden ontvangen zullen worden gewist.

STATIONSVOLGORDE

U kunt bepalen in welke volgorde de radiostations moeten worden weergegeven.

1. Houd de toets "**INFO/MENU**" ingedrukt totdat het DAB-hoofdmenu op de display wordt weergegeven.
2. Selecteer "Station Order" door op "**PREVIOUS ◀**" of "**NEXT ▶**" te drukken en druk vervolgens op "**SELECT**" om te openen.
3. Selecteer "Multiplex", "Alphanumeric" of "Active" door op "**PREVIOUS ◀**" of "**NEXT ▶**" te drukken en druk vervolgens op "**SELECT**" om te openen.

INFORMATIE

Druk meerdere keren op de toets "**INFO/MENU**" om de volgende modi te selecteren:

- | | |
|-----------------|---------------------|
| ➤ Titel/Artiest | ➤ Datum |
| ➤ Programmatype | ➤ Audio bitsnelheid |
| ➤ Multiplex | ➤ Signaalfout |

Druk op de toets "**SELECT**" om de diashow te activeren of deactiveren.

FM

AFSTEMMEN

1. Druk op de toets “**PREVIOUS ◀**” of “**NEXT ▶**” totdat u de gewenste frequentie hebt gevonden.
2. Houd de toets “**PREVIOUS ◀**” of “**NEXT ▶**” ingedrukt om in aflopende of oplopende frequentie te beginnen met zoeken naar het volgende beschikbare station.

SCANNEN

1. Druk op de toets “**SCAN**” om automatisch naar het volgende station te gaan.
2. Houd de toets “**SCAN**” ingedrukt om automatisch naar het vorige station te gaan.

EEN STATION OPSLAAN IN HET VOORKEUZEGEHEUGEN

Dit gaat hetzelfde als in de DAB-modus.

EEN VOORKEUZESTATION HERROEPEN

Dit gaat hetzelfde als in de DAB-modus.

INFORMATIE

Druk meerdere keren op de toets “**INFO/MENU**” om de volgende modi te selecteren:

- Radiotekst
- Signaalsterkte
- Programmatype
- Datum

AUDIO-INSTELLING

1. Houd de toets “**INFO/MENU**” ingedrukt totdat het FM-hoofdmenu op de display wordt weergegeven.
2. Selecteer “Audio setting” door op “**PREVIOUS ◀**” of “**NEXT ▶**” te drukken en druk vervolgens op “**SELECT**” om te openen.
3. Selecteer “Stereo or mono” of “Mono only” door op “**PREVIOUS ◀**” of “**NEXT ▶**” te drukken en druk vervolgens op “**SELECT**” om te openen.

BLUETOOTH®

1. Druk meerdere keren op de toets “**MODE**” om de *Bluetooth*®-functie te selecteren:
2. Activeer de *Bluetooth*®-functie op uw *Bluetooth*®-apparaat.
3. Selecteer “UR260” op uw *Bluetooth*®-apparaat om te koppelen. De luidspreker zal tweemaal een geluid laten horen om te bevestigen dat de verbinding met uw *Bluetooth*®-apparaat is geslaagd.
4. Start het afspelen van de muziek op uw *Bluetooth*®-apparaat.
5. U kunt nadat de verbinding tot stand is gebracht de afspeelfuncties start, pauze, volgende of vorige op beide apparaten bedienen:

SELECTEREN
AFSPELEN/PAUZE

VORIGE ◀
Vorige track

VOLGENDE ▶
Volgende track

6. Als u de *Bluetooth*®-koppeling wilt loskoppelen, dan kunt u de *Bluetooth*®-verbinding via uw mobiele apparaat verbreken; de luidspreker zal ter bevestiging eenmaal een geluid laten horen.

Tips:

- Het apparaat zal worden losgekoppeld wanneer deze buiten het gebruiksbereik raakt. Als u de verbinding tussen de apparaten opnieuw tot stand wilt brengen, plaats het apparaat dan weer binnen het effectieve bereik. Het gebruiksbereik tussen dit apparaat en een Bluetooth-apparaat is ongeveer 10 meter. Obstakels tussen dit apparaat en een Bluetooth-apparaat kunnen het gebruiksbereik inkorten.
- Houd dit apparaat uit de buurt van andere elektronische apparaten die interferentie kunnen veroorzaken.

USB/MICROSD-KAART

Dit apparaat kan alle MP3-bestanden afspelen die zijn opgeslagen in geheugenmedia met een USB-connector of MICROSD-kaartsleuf.

1. Gebruik de toets "**MODE**" om de modus USB of SD-KAART te kiezen.
2. Voordat u de USB-media aansluit op het apparaat, dient u te controleren of de poort in de juiste richting zit en geschikt is voor de aansluiting. Steek anders een MICROSD-kaart recht in het apparaat zonder te buigen.
3. Het systeem zal de MP3-bestanden op de USB-opslagmedia of MICROSD-kaart automatisch beginnen in te lezen.
4. Druk op de toetsen "**PREVIOUS** ◀", "**SELECT**" of "**NEXT** ▶" om de vorige track te selecteren, te starten & pauzeren of de volgende track te selecteren.

Als u de USB-opslagmedia of MICROSD-kaart verkeerd of ondersteboven aansluit, dan het apparaat, de USB-opslagmedia of de MICROSD-kaart beschadigd raken. Een vergrendelde MICROSD-kaart kan niet worden herkend of afgespeeld.

AUX-INGANG

1. Sluit de AUX-ingang van het apparaat via een AUX-kabel (niet inbegrepen) aan op uw externe speler, zoals een draagbare MP3-speler.
2. Druk op "**MODE**" om de AUX-modus te selecteren.
3. Start het afspelen op uw externe speler.
4. Pas het volume aan met de "**VOLUME**" Regeling.

DIMMERFUNCTIE

1. Stel de schakelaar "**DIMMER**" in op "HI" voor de hoogste helderheid van de LCD-display.
2. Stel de schakelaar "**DIMMER**" in op "STD" voor de standaard helderheid van de LCD-display.
3. Stel de schakelaar "**DIMMER**" in op "LO" voor de laagste helderheid van de LCD-display.

TIJD/ALARM

DE TIJD INSTELLEN

De huidige tijd zal op de display verschijnen nadat er voor een korte tijd een DAB-radiosignaal of FM RDS-radiosignaal wordt ontvangen.

HANDMATIGE INSTELLING

1. Houd in een willekeurige modus de toets **"INFO/MENU"** ingedrukt om de menulijst te openen.
2. Selecteer "Main Menu" met **"PREVIOUS ◀"** of **"NEXT ▶"** en druk vervolgens op **"SELECT"** om te openen.
3. Selecteer "Time Setup" met **"PREVIOUS ◀"** of **"NEXT ▶"** en druk vervolgens op **"SELECT"** om te openen.
4. Selecteer "Set Time" met **"PREVIOUS ◀"** of **"NEXT ▶"** en druk vervolgens op **"SELECT"** om te openen.
5. Pas de datum en tijd aan met **"PREVIOUS ◀"** of **"NEXT ▶"** en druk vervolgens op **"SELECT"** om in te voeren.

KLOKFORMAAT

U kunt onder "Clock format" het tijdformaat instellen op 12 uur of 24 uur.

AUTOMATISCHE UPDATE

U kunt onder "Auto update" instellen of de klok moet worden bijgewerkt door de radio of de update uitschakelen.

Het alarm instellen

1. Houd in een willekeurige modus de toets **"INFO/MENU"** ingedrukt om de menulijst te openen.
2. Selecteer "Main Menu" met **"PREVIOUS ◀"** of **"NEXT ▶"** en druk vervolgens op **"SELECT"** om te openen.
3. Selecteer "Alarms" met **"PREVIOUS ◀"** of **"NEXT ▶"** en druk vervolgens op **"SELECT"** om te openen.
4. Selecteer "Alarm 1" of "Alarm 2" met **"PREVIOUS ◀"** of **"NEXT ▶"** en druk vervolgens op **"SELECT"** om te openen.
5. De alarmmodus instellen: Selecteer Uit | Dagelijks | Eenmalig | Weekdagen | Weekends), tijd, type (DAB | FM | USB | MICROSD-KAART | ZOEMER), volume met **"PREVIOUS ◀"** of **"NEXT ▶"** en druk vervolgens op **"SELECT"** om te openen.
6. Kies "Save" om de alarminstellingen op te slaan.

HET ALARM DEACTIVEREN

Druk op de toets **"POWER"** om het alarmgeluid te deactiveren.

SLUIMERFUNCTIE

Wanneer uw alarm klinkt, dan kunt u op de toets "**SLEEP/SNOOZE**" drukken om het alarm tijdelijk it te stellen. Het alarm zal 9 minuten later weer klinken.

SLAAPFUNCTIE


Druk terwijl u naar DAB, FM, BT, USB of de MICROSD-KAART luistert meerdere keren op de toets "**SLEEP**" om de slaaptijd in te stellen. U kunt kiezen uit UIT | 15 | 30 | 45 | 60 | 90 | 120 minuten. Het slaapicoontje en de resterende tijd zullen op de display verschijnen totdat het apparaat zichzelf op stand-by schakelt.

Druk op elk gewenst moment op de toets "**POWER**" om de radio uit te schakelen.

TERUGZETTEN IN FABRIEKSINSTELLINGEN

1. Houd in een willekeurige modus de toets "**INFO/MENU**" ingedrukt om de menulijst te openen.
2. Selecteer "Main Menu" met "**PREVIOUS ◀**" of "**NEXT ▶**" en druk vervolgens op "**SELECT**" om te openen.
3. Selecteer "Factory Reset" met "**PREVIOUS ◀**" of "**NEXT ▶**" en druk vervolgens op "**SELECT**" om te openen.
4. Selecteer "Yes" door op "**PREVIOUS ◀**" of "**NEXT ▶**" te drukken en druk vervolgens op "**SELECT**" om te openen. Alle instellingen zullen worden gewist.

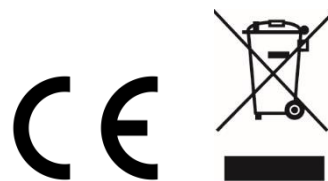
TECHNISCHE SPECIFICATIES

Stroomvoorziening	: Gebruik uitsluitend de meegeleverde AC-adapter
Voedingsingang	: 100-240V~ 50/60Hz
Stroomuitgang	: 5V  1A
Frequentie DAB+	: 174,928 – 239,200 MHz
Frequentiebereik FM	: 87,5 – 108MHz
Voorkeuzestation	: 10 DAB+, 10 FM
Bluetooth-versie	: V5.0
Audio-uitgangsvermogen	: 1 x 4 W RMS

Technische veranderingen en drukfouten voorbehouden.

Auteursrecht van Woerlein GmbH, 90556 Cadolzburg, www.soundmaster.de

Duplicatie alleen met de toestemming van Woerlein GmbH.



PROTEZIONE AMBIENTALE

Non smaltire il presente prodotto tra i normali rifiuti domestici al termine del suo ciclo di vita. Portarlo invece ad un centro specializzato nel riciclo di materiale elettrico e dispositivi elettronici. Quest'obbligo è indicato dal simbolo di riciclo presente sul prodotto, sul manuale di istruzioni o sulla confezione.

I materiali sono riutilizzabili in base alle indicazioni su di essi riportate. Riutilizzando, riciclando o comunque trovando altri usi ai dispositivi usati, si dà un grande contributo alla protezione ambientale. Contattare i propri enti locali responsabili della questione per ulteriori informazioni sui punti di raccolta.

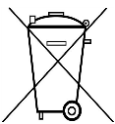
	ATTENZIONE	
Rischio di scosse elettriche Non aprire il dispositivo!		
Cautela: Per ridurre il rischio di scosse elettriche, non rimuovere la copertura (o il retro). Il prodotto non contiene componenti riparabili. Affidare le riparazioni esclusivamente a personale qualificato.		



Tale simbolo indica la presenza all'interno dell'apparecchio di componenti che generano tensione elettrica a livelli pericolosi, capaci di produrre scosse elettriche.



Tale simbolo indica la presenza di importanti istruzioni di utilizzo e manutenzione del prodotto.



Le batterie usate sono rifiuti pericolosi e NON devono essere smaltite assieme agli altri rifiuti domestici! Infatti, ogni consumatore è **obbligato a norma di legge** a restituire **tutte le batterie** ai centri di riciclaggio ecosostenibile – indipendentemente dalla presenza nelle batterie di sostanze più o meno dannose*). **Le batterie usate possono essere consegnate in maniera completamente gratuita ai centri di raccolta pubblica o al proprio rivenditore.**

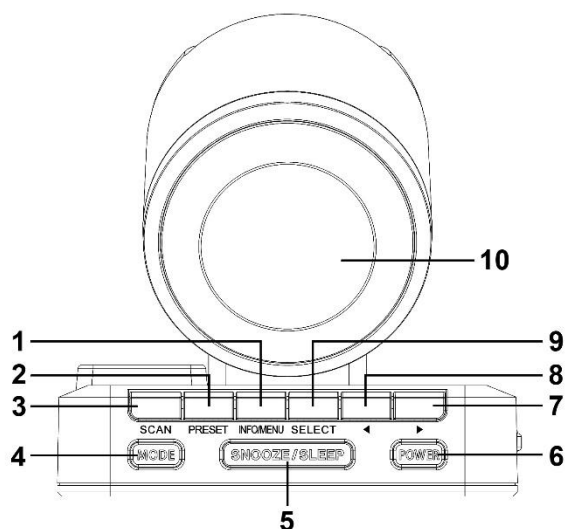
Riportare le batterie solo quando esse sono completamente scariche.

*) indicate dai simboli Cd = cadmio, Hg = mercurio, Pb = piombo

- Usare il dispositivo esclusivamente al chiuso, in ambienti asciutti. Proteggere il dispositivo dall'umidità.
- Non aprire l'unità. **RISCHIO DI SCOSSE ELETTRICHE!** Affidare l'apertura dell'apparecchio e le riparazioni esclusivamente a personale qualificato.
- Collegare il presente dispositivo esclusivamente ad una presa a muro ben installata e dotata di messa a terra. Accertarsi che la tensione di alimentazione corrisponda a quella nominale riportata sulla targa del prodotto.
- Tenere il cavo di alimentazione lontano da fonti di umidità durante il funzionamento. Non ostruire o danneggiare il cavo di alimentazione in alcun modo.
- Avvisi per la disconnessione del dispositivo: La spina di alimentazione serve per la connessione del dispositivo alla rete elettrica, quindi tenerla sempre in posizione facilmente accessibile.
- Se il cavo o la spina di alimentazione sono danneggiati in qualunque modo, farli sostituire immediatamente presso un centro di assistenza autorizzato.
- In caso di temporali, disconnettere immediatamente il dispositivo dalla rete elettrica.
- Il dispositivo può essere utilizzato dai bambini, solo sotto il controllo dei genitori.
- Per la pulizia dell'apparecchio, servirsi esclusivamente di un panno asciutto.
- **NON USARE DETERGENTI o PANNI ABRASIVI!**
- Installare il dispositivo in un ambiente dotato di sufficiente ventilazione, per evitare problemi di surriscaldamento.
- Non ostruire le aperture di ventilazione!
- La libera circolazione dell'aria potrebbe essere ostacolata, ostruendo le feritoie di ventilazione con oggetti, quali giornali, tovaglie o tende ecc.
- Tenere l'apparecchio lontano da schizzi o zampilli, evitando di appoggiare sopra di esso oggetti contenenti liquidi, ad esempio tazze.
- L'unità non deve essere esposta direttamente alla luce solare o altre fonti di calore, né conservata in ambienti eccessivamente freddi, umidi, polverosi o soggetti ad urti e vibrazioni.
- Non tentare di applicare cavi, spine o altri oggetti all'unità, né tentare di aprirla.
- Installare il dispositivo in una posizione sicura e non soggetta a vibrazioni.
- Non appoggiare sul dispositivo fonti di fiamme libere, ad esempio candele accese.
- Installare l'apparecchio lontano da computer o unità a microonde, che potrebbero causare interferenze alla ricezione radio.
- Non tentare di aprire o riparare l'unità. Tale operazione espone l'utente a rischio di lesioni e rende nulla la garanzia del prodotto. Per le riparazioni affidarsi esclusivamente a personale / centri di assistenza autorizzati.
- Usare esclusivamente batterie prive di mercurio e cadmio.
- Le batterie non devono essere esposte direttamente a fonti di calore, quali luce solare, fiamme libere o simili.
- Le batterie usate sono rifiuti pericolosi e NON devono essere smaltite assieme agli altri rifiuti domestici!!! Portare invece le batterie vecchie al proprio rivenditore o in appositi centri di raccolta locali.
- Tenere le batterie fuori della portata dei bambini. I bambini potrebbero infatti correre il rischio di ingerirle. Consultare immediatamente un medico in caso di ingestione di batterie.
- Controllare regolarmente che le batterie del proprio apparecchio non abbiano perdite.
- L'apparato è concepito per l'uso in zone con climi temperati; non è adatto all'uso in paesi con climi tropicali.

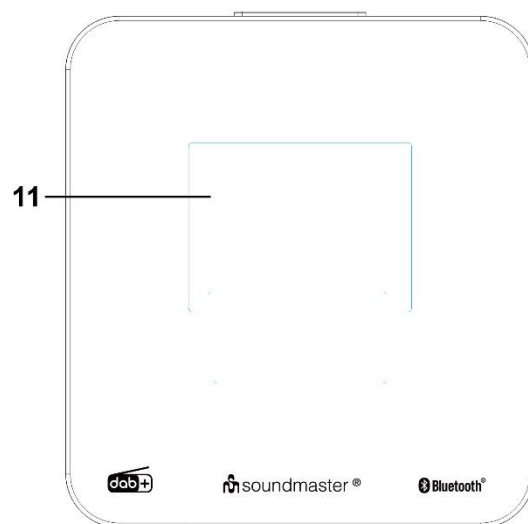
POSIZIONE DEI COMANDI

VISTA DALL'ALTO



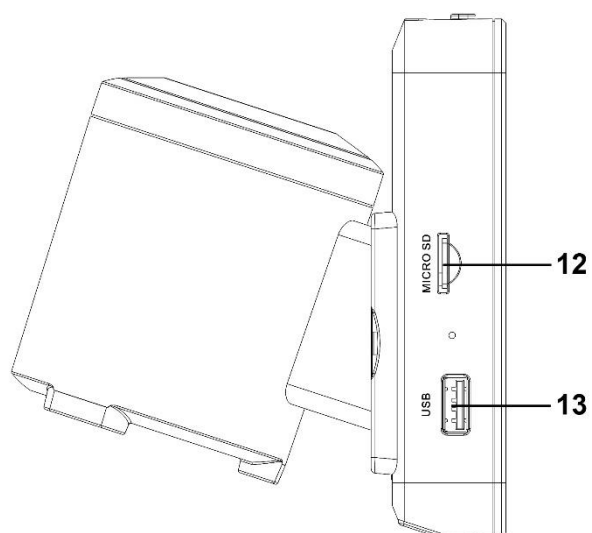
- 1 INFO/MENU
- 2 PRESELEZIONE
- 3 SCANSIONE
- 4 MODALITÀ
- 5 SNOOZE / SLEEP
- 6 ACCENSIONE/SPEGNIMENTO (ON/OFF)

VISTA ANTERIORE



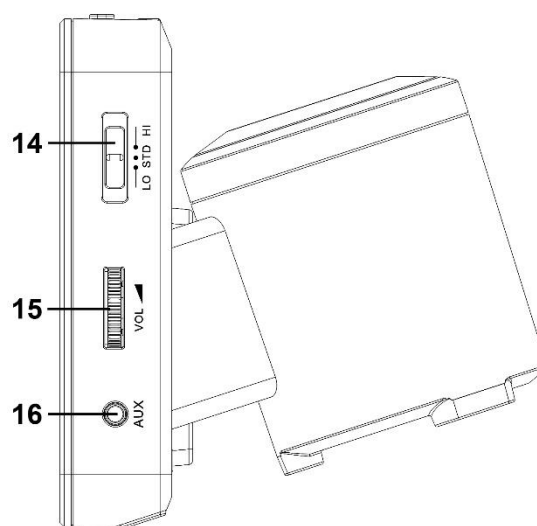
- 7 SUCCESSIVO ►
- 8 PRECEDENTE ◀
- 9 SELEZIONE
- 10 ALTOPARLANTE
- 11 DISPLAY TFT A COLORI

VISTA DEL LATO SINISTRO



- 12 SLOT PER SCHEDA MICRO SD
- 13 CONNETTORE USB
- 14 IMPOSTAZIONE REGOLAZIONE DELLA LUMINOSITÀ

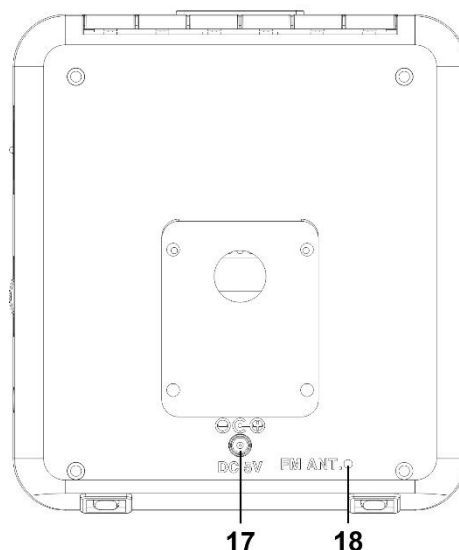
VISTA DEL LATO DESTRO



- 15 CONTROLLO DEL VOLUME
- 16 PRESA AUX-IN

VISTA POSTERIORE

- 17 PORTA DELL'ADATTATORE
INGRESSO CC
- 18 FILO DELL'ANTENNA



INSTALLAZIONE

CONTENUTO DELLA CONFEZIONE

- Unità principale
- Manuale di istruzioni
- Adattatore CA

PRIMO UTILIZZO

- In caso di funzionamento CA, assicurarsi che la tensione sia compatibile. Fare sempre uso dell'adattatore di potenza CA fornito in dotazione. Non utilizzare mai un altro adattatore di potenza CA.
- Scollegare sempre l'adattatore di potenza CA dalla sorgente quando non viene utilizzato.
- Srotolare e allungare completamente l'antenna per assicurarsi la migliore ricezione possibile sia in modalità DAB sia in modalità FM. Potrebbe risultare necessario modificare la posizione della radio DAB+ e/o dell'antenna al fine di ricevere il miglior segnale.

FUNZIONAMENTO DELL'ADATTATORE CA

Inserire un'estremità dell'adattatore CC da 5 V nella corrispondente porta dell'unità. Collegare, dunque, l'altra estremità alla rete elettrica. L'unità passerà automaticamente alla modalità Standby quando è collegata alla rete elettrica CA.

Per scollegare del tutto l'apparecchio dalla rete elettrica CA, rimuovere l'adattatore CA dalla presa a muro.

Direttiva ERP per l'efficienza energetica

L'unità si spegnerà automaticamente dopo 10 minuti in modalità Standby in assenza di segnale audio. Per riaccendere l'unità premere il pulsante "POWER".

FUNZIONAMENTO DI BASE

ACCENSIONE/SPEGNIMENTO

Premere il pulsante "POWER" per accendere l'unità.

Per passare alla modalità Standby, premere nuovamente il pulsante "POWER".

MODALITÀ DI SELEZIONE

Premere ripetutamente il pulsante “**MODE**” per selezionare le seguenti modalità: DAB, FM, Bluetooth®, USB, scheda MICRO SD o AUX.

REGOLARE IL VOLUME

Regolare il suono con il comando del “**VOLUME**” posizionato sul lato destro.

DAB

SCANSIONE AUTOMATICA

1. Quando la radio viene accesa per la prima volta collegandola alla rete elettrica, sarà avviata una rapida ricerca automatica dei canali DAB. In questo modo, saranno individuate le stazioni disponibili. Lasciare completare il processo.
2. È possibile, altresì, premere e lasciare premuto il pulsante “**INFO/MENU**” fino a quando verrà visualizzato il menu principale DAB sul display.
3. Selezionare “Full scan” premendo il pulsante “**PREVIOUS ◀**” o il pulsante “**NEXT ▶**”. Premere, dunque, “**SELECT**” per confermare.
4. La radio avvia la ricerca automatica. Sul display sarà visualizzato il numero delle stazioni radio trovate.

SINTONIA MANUALE

1. Premere e lasciare premuto il pulsante “**INFO/MENU**” fino a quando verrà visualizzato il menu principale DAB sul display.
2. Selezionare “Manual Scan” premendo “**PREVIOUS ◀**” o “**NEXT ▶**”. Premere, dunque, “**SELECT**” per entrare.
3. Premere “**PREVIOUS ◀**” o “**NEXT ▶**” per selezionare il canale desiderato. Premere, dunque, “**SELECT**” per entrare nel canale.

SELEZIONARE UNA STAZIONE RADIO

1. Premere il pulsante “**PREVIOUS ◀**” o il pulsante “**NEXT ▶**”. Sul display verrà visualizzata la stazione radio trovata.
2. Premere il pulsante “**PREVIOUS ◀**” o il pulsante “**NEXT ▶**”, dunque, selezionare la stazione radio desiderata.
3. Premere il pulsante “**SELECT**” per confermare la selezione.

SALVARE UNA STAZIONE NELLA MEMORIA DI PRESELEZIONE

È possibile memorizzare fino a 10 stazioni radio DAB. È possibile cancellare una stazione radio precedentemente salvata nella memoria di preselezione sostituendola con un'altra.

1. Selezionare la stazione radio desiderata.
2. Premere il pulsante “**PRESET**”. Sul display è visualizzato l'elenco delle stazioni in preselezione.
3. Attraverso il pulsante “**PREVIOUS ◀**” o il pulsante “**NEXT ▶**”, selezionare il numero della stazione desiderata.
4. Premere e lasciare premuto il pulsante “**SELECT**” fino a quando verrà visualizzato il messaggio “Preset XX saved” (dove XX corrisponde al numero della stazione selezionata). In questo modo, verrà salvata la stazione radio desiderata.
5. Ripetere le operazioni ai punti 1-4 per salvare altre stazioni radio.

RICHIAMARE UNA STAZIONE IN PRESELEZIONE

1. Premere il pulsante **“PRESET”**. Sul display è visualizzato l’elenco delle stazioni in preselezione.
2. Attraverso il pulsante **“PREVIOUS ◀”** o il pulsante **“NEXT ▶”**, selezionare il numero della stazione desiderata.
3. Premere il pulsante **“SELECT”** per confermare la selezione.

Modalità PRUNE

Tale modalità è finalizzata alla rimozione delle stazioni in preselezione non più disponibili.

1. Premere e lasciare premuto il pulsante **“INFO/MENU”** fino a quando verrà visualizzato il menu principale DAB sul display.
2. Selezionare **“Prune station”** premendo **“PREVIOUS ◀”** o **“NEXT ▶”**, dunque, premere **“SELECT”**.
3. Selezionare **“Yes”** premendo **“PREVIOUS ◀”** o **“NEXT ▶”**, dunque, premere **“SELECT”**. Tutte le stazioni senza segnale saranno cancellate.

ORDINARE LE STAZIONI

È possibile scegliere l’ordine attraverso cui visualizzare le stazioni radio.

1. Premere e lasciare premuto il pulsante **“INFO/MENU”** fino a quando verrà visualizzato il menu principale DAB sul display.
2. Selezionare **“Station order”** premendo **“PREVIOUS ◀”** o **“NEXT ▶”**, dunque, premere **“SELECT”**.
3. Selezionare **“Multiplex”, “Alphanumeric”** o **“Active”** premendo **“PREVIOUS ◀”** o **“NEXT ▶”**, dunque, premere **“SELECT”**.

INFORMAZIONI

Premere ripetutamente il pulsante **“INFO/MENU”** per selezionare le seguenti informazioni:

- | | |
|---------------------|----------------------|
| ➤ Titolo/Artista | ➤ Data |
| ➤ Tipo di programma | ➤ Bitrate dell'audio |
| ➤ Multiplex | ➤ Errore del segnale |

Premere il pulsante **“SELECT”** per attivare o disattivare la presentazione.

FM

SINTONIZZAZIONE

1. Premere il pulsante **“PREVIOUS ◀”** o il pulsante **“NEXT ▶”** fino a quando verrà trovata la frequenza desiderata.
2. Premere e lasciare premuto il pulsante **“PREVIOUS ◀”** o il pulsante **“NEXT ▶”** per avviare la ricerca di un’ulteriore stazione radio con un buon segnale spostandosi rispettivamente indietro o in avanti.

SCANSIONE

1. Premere il pulsante “**SCAN**” per saltare automaticamente alla stazione successiva.
2. Premere e lasciare premuto il pulsante “**SCAN**” per saltare automaticamente alla stazione precedente.

SALVARE UNA STAZIONE NELLA MEMORIA DI PRESELEZIONE

Come in modalità DAB.

RICHIAMARE UNA STAZIONE IN PRESELEZIONE

Come in modalità DAB.

INFORMAZIONI

Premere ripetutamente il pulsante “**INFO/MENU**” per selezionare le seguenti informazioni:

- Testo della radio
- Potenza del segnale
- Tipo di programma
- Data

IMPOSTAZIONE AUDIO

1. Premere e lasciare premuto il pulsante “**INFO/MENU**” fino a quando verrà visualizzato sul display il menu principale FM.
2. Selezionare “Audio setting” premendo “**PREVIOUS ◀**” o “**NEXT ▶**”, dunque, premere “**SELECT**”.
3. Selezionare “Stereo or mono” oppure “Mono only” premendo “**PREVIOUS ◀**” o “**NEXT ▶**”, dunque, premere “**SELECT**”.

BLUETOOTH®

1. Premere ripetutamente il pulsante “**MODE**” per selezionare la funzione *Bluetooth*®.
2. Attivare la funzione *Bluetooth*® sul dispositivo con *Bluetooth*®.
3. Selezionare “UR260” sul dispositivo esterno per avviare l'accoppiamento. L'altoparlante emetterà un segnale acustico due volte se il collegamento con il dispositivo esterno sarà avvenuto con successo.
4. Avviare la riproduzione musicale sul dispositivo con *Bluetooth*®.
5. Una volta avvenuta la connessione, è possibile gestire la riproduzione musicale nonché mettere in pausa o mandare in avanti o indietro la riproduzione su entrambi i dispositivi:

SELEZIONE	PREVIOUS ◀ (PRECEDENTE)	NEXT ▶ (SUCCESIVO)
RIPRODUZIONE/PAUSA	Traccia precedente	Traccia successiva
6. Se si desidera scollegare il *Bluetooth*®, è possibile interromperne il collegamento attraverso il dispositivo mobile; l'altoparlante emetterà solo una volta un segnale acustico.

Suggerimenti:

- Il dispositivo risulterà scollegato se spostato oltre il campo di funzionamento. Se si desidera ricollegare il dispositivo all'unità, posizionarlo all'interno del range operativo. Il campo di funzionamento tra l'unità e un dispositivo con *Bluetooth* è di circa 10 metri. La presenza di

un qualsiasi ostacolo tra l'unità e il dispositivo con Bluetooth può ridurre il campo di funzionamento.

- Tenere l'unità lontana da qualsiasi altro dispositivo elettronico che possa causare interferenze.

USB/SCHEDA MICRO SD

Possibilità di riprodurre tutti i file MP3 salvati nei supporti di memoria con connettore USB o nelle schede MICRO SD.

1. Selezionare con il pulsante "**MODE**" la modalità USB o la modalità SCHEDA SD.
2. Prima di collegare il dispositivo USB all'unità, assicurarsi che il connettore sia nella direzione corretta. Ovvero, inserire la scheda MICRO SD evitandone il piegamento.
3. Il sistema avvierà automaticamente la lettura dei file MP3 presenti nel dispositivo di archiviazione USB o nella scheda MICRO SD.
4. Premere il pulsante "**PREVIOUS ◀**", il pulsante "**SELECT**" o il pulsante "**NEXT ▶**" per rispettivamente ascoltare la traccia precedente, avviare e mettere in pausa la riproduzione o passare alla traccia successiva.

Collegare male il dispositivo di archiviazione USB o mettere al contrario la scheda MICRO SD potrebbe danneggiare l'unità oppure il dispositivo esterno o la scheda MICRO SD stessa. Non è possibile visualizzare e riprodurre schede MICRO SD protette.

INGRESSO AUX

1. Collegare il jack AUX dell'unità e il lettore esterno - ad esempio, un lettore portatile MP3 - con un cavo AUX (non fornito in dotazione).
2. Selezionare la modalità AUX tramite "**MODE**".
3. Avviare la riproduzione sul lettore esterno.
4. Regolare il volume con il comando "**VOLUME**".

DIMMER (Regolatore dell'intensità della luce)

1. Impostare il commutatore "**DIMMER**" in posizione "HI" per conferire al display LCD una maggiore luminosità.
2. Impostare il commutatore "**DIMMER**" in posizione "STD" per conferire al display LCD una luminosità standard.
3. Impostare il commutatore "**DIMMER**" in posizione "LO" per conferire al display LCD una minore luminosità.

ORA/SVEGLIA

IMPOSTARE L'ORA

Una volta passati alla modalità DAB o FM RDS, sul display verrà visualizzata l'ora attuale.

IMPOSTAZIONE MANUALE

1. In una qualsiasi modalità premere e lasciare premuto il pulsante “**INFO/MENU**” per entrare nell’elenco del Menu.
2. Selezionare “Main menu” con “**PREVIOUS ◀**” o “**NEXT ▶**” e premere “**SELECT**” per entrare.
3. Selezionare “Time setup” con “**PREVIOUS ◀**” o “**NEXT ▶**” e premere “**SELECT**” per entrare.
4. Selezionare “Set Time” con “**PREVIOUS ◀**” o “**NEXT ▶**” e premere “**SELECT**” per entrare.
5. Regolare la data e l’ora con “**PREVIOUS ◀**” o “**NEXT ▶**” e premere “**SELECT**” per entrare.

FORMATO DELL’ORA

Alla voce “Clock format” è possibile impostare il formato dell’ora scegliendo tra il formato 12 ore o il formato 24 ore.

AGGIORNAMENTO AUTOMATICO

Alla voce “Auto update” è possibile impostare l’aggiornamento automatico dell’ora o disattivare il comando.

IMPOSTARE LA SVEGLIA

1. In una qualsiasi modalità premere e lasciare premuto il pulsante “**INFO/MENU**” per entrare nell’elenco del Menu.
2. Selezionare “Main menu” con “**PREVIOUS ◀**” o “**NEXT ▶**” e premere “**SELECT**” per entrare.
3. Selezionare “Alarms” con “**PREVIOUS ◀**” o “**NEXT ▶**” e premere “**SELECT**” per entrare.
4. Selezionare “Alarm 1” o “Alarm 2” con “**PREVIOUS ◀**” o “**NEXT ▶**” e premere “**SELECT**” per entrare.
5. Impostare la modalità della sveglia: Disattiva | Ogni giorno | Una volta | Giorni Feriali | Weekend), ora, tipo (DAB | FM | USB | SCHEDA MICRO SD | CICALINO) e volume con “**PREVIOUS ◀**” o “**NEXT ▶**”. Premere, dunque, “**SELECT**” per entrare.
6. Selezionare “Save” per salvare l’impostazione della sveglia.

DISATTIVARE LA SVEGLIA

Premere il pulsante “**POWER**” per disattivare la suoneria della sveglia.

FUNZIONE SNOOZE

Quando suona la sveglia, è possibile premere il pulsante “**SLEEP/SNOOZE**” per sospendere temporaneamente la sveglia. La sveglia suonerà di nuovo 9 minuti più tardi.

MODALITÀ SLEEP


In ascolto della radio in modalità DAB, FM, BLUETOOTH, USB o scheda MICRO SD, premere ripetutamente il pulsante “**SLEEP**” per impostare il tempo di sospensione. È possibile scegliere tra Disattiva | 15 | 30 | 45 | 60 | 90 | 120 minuti. La corrispettiva icona verrà visualizzata sul display fino a quando l’unità passerà in modalità Standby.

Per spegnere la radio in un momento qualsiasi basta premere il pulsante “**POWER**”.

RIPRISTINO DELLE IMPOSTAZIONI DI FABBRICA

1. In una qualsiasi modalità premere e lasciare premuto il pulsante “**INFO/MENU**” per entrare nell’elenco del Menu.
2. Selezionare “Main menu” con “**PREVIOUS ◀**” o “**NEXT ▶**” e premere “**SELECT**” per entrare.
3. Selezionare “Factory Reset” con “**PREVIOUS ◀**” o “**NEXT ▶**” e premere “**SELECT**”.
4. Selezionare “Yes” premendo “**PREVIOUS ◀**” o “**NEXT ▶**”, dunque, premere “**SELECT**”. Tutte le impostazioni saranno cancellate.

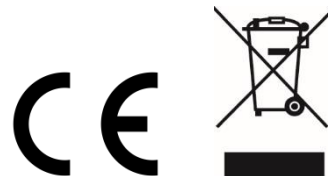
SPECIFICHE TECNICHE

Alimentazione	:	Utilizzare solo l’adattatore CA fornito in dotazione
Potenza di ingresso	:	100-240 V ~ 50/60 Hz
Potenza di uscita	:	5 V  1 A
Frequenza DAB+	:	174.928 – 239.200 MHz
Frequenza gamma FM	:	87,5 – 108 MHz
Stazione in preselezione	:	10 DAB+, 10 FM
Versione Bluetooth	:	V 5,0
Potenza uscita audio	:	1 da 4 W RMS

Sono riservati eventuali modifiche tecniche ed errori di stampa.

Copyright di Woerlein GmbH, 90556 Cadolzburg, www.soundmaster.de

È permessa la duplicazione solo se autorizzata da Woerlein GmbH.



HERSTELLER / IMPORTEUR

Wörlein GmbH
Gewerbestraße 12
D 90556 Cadolzburg, Germany

Tel: +49 9103 71 67 0
Fax: +49 9103 71 67 12
E-Mail: info@soundmaster.de
Internet: www.soundmaster.de

Hiermit bestätigt Wörlein GmbH, dass sich dieses Gerät in Übereinstimmung mit den grundlegenden Anforderungen und den übrigen einschlägigen Bestimmungen der Richtlinie 2014/53/EU befindet.

Eine Kopie der Konformitätserklärung kann unter obenstehender Adresse bezogen werden.

Hereby, Wörlein GmbH declares that this device is in compliance with the essential requirements and other relevant provisions of Directive 2014/53/EU.
A copy of the declaration of conformity can be obtained from the above address.

Par la présente, Wörlein GmbH déclare que cet appareil est conforme aux exigences principales et autres clauses applicables de la Directive 2014/53/EU.
Une copie de la déclaration de conformité peut être obtenue à l'adresse ci-dessus.

Wörlein GmbH verklaart hierbij dat dit apparaat in overeenkomst is met de essentiële vereisten en andere relevante bepalingen van de Richtlijn 2014/53/EU.
Een kopie van de conformiteitsverklaring kunt u verkrijgen op het hierboven vermelde adres.

Con la presente, Wörlein GmbH dichiara che questo dispositivo è conforme ai requisiti essenziali e altre disposizioni contenute nella Direttiva 2014/53/EU.
Una copia della dichiarazione di conformità può essere richiesta all'indirizzo sopra indicato.

Härmed Wörlein GmbH deklarerar att denna enhet är i överensstämmelse med de grundläggande kraven och andra relevanta bestämmelser i direktiv 2014/53/EU.
En kopia av försäkran om överensstämmelse kan erhållas från ovanstående adress.

Herved Wörlein GmbH erklærer, at denne enhed er i overensstemmelse med de væsentlige krav og øvrige relevante krav i direktiv 2014/53/EU.
En kopi af overensstemmelseserklæringen kan hentes fra ovennævnte adresse.

Tímto Wörlein GmbH prohlašuje, že toto zařízení je ve shodě se základními požadavky a dalšími příslušnými ustanoveními směrnice 2014/53/EU.
Kopii prohlášení o shodě lze získat na výše uvedené adrese.

Por este meio, Wörlein GmbH declara que este dispositivo está em conformidade com os requisitos essenciais e outras disposições da Directiva 2014/53/EU.
Uma cópia da declaração de conformidade pode ser obtida no endereço acima.

Wörlein GmbH confirma que este dispositivo cumple con los requisitos esenciales y otras disposiciones relevantes de la Directiva 2014/53 / UE.
Se puede obtener una copia de la declaración de conformidad en la dirección anterior.

Wörlein GmbH týmto potvrdzuje, že toto zariadenie je v súlade so základnými požiadavkami a ďalšími príslušnými ustanoveniami smernice 2014/53 / EÚ.
Kópiu vyhlásenia o zhode je možné získať na uvedenej adrese.

Wörlein GmbH potrjuje, da je ta naprava v skladu z bistvenimi zahtevami in drugimi ustreznimi določbami Direktive 2014/53 / EU.
Kopijo izjave o skladnosti je mogoče dobiti na zgornjem naslovu.

Wörlein GmbH confirmă prin prezenta că acest dispozitiv respectă cerințele esențiale și alte prevederi relevante ale Directivei 2014/53 / UE.
O copie a declarației de conformitate poate fi obținută de la adresa de mai sus.

Wörlein GmbH patvirtina, kad šis prietaisas atitinka esminius reikalavimus ir kitas atitinkamas Direktyvos 2014/53 / ES nuostatas.
Atitikties deklaracijos kopiją galima gauti iš pirmiau nurodyto adreso.

A Wörlein GmbH megerősíti, hogy ez az eszköz megfelel a 2014/53 / EU irányelv alapvető követelményeinek és egyéb vonatkozó rendelkezéseinek.
A megfelelőségi nyilatkozat egy példányát a fenti címről szerezheti be.

Wörlein GmbH potvürzhdava, che tova ustrojstvo e v sūotvet-stvie sūs sūstestvenite iziskvaniya i drugi prilozhimi razporedbi na Direktiva 2014/53 / ES. Kopie ot deklaratsiyata za sūotvet-stvie mozhe da būde polucheno ot goreposocheniya adres.

Wörlein GmbH kinnitab käesolevaga, et see seade vastab direktiivi 2014/53 / EL olulistele nõuetele ja muudele asjakohastele sätetele.
Vastavusdeklaratsiooni koopiat saab eespool nimetatud aadressilt.

Wörlein GmbH vahvistaa, että tämä laite on direktiivin 2014/53 / EU olennaisten vaatimusten ja muiden asiaa koskevien säännösten mukainen.
Kopio vaatimustenmukaisuusvakuutuksesta on saatavissa edellä mainitusta osoitteesta.

Ar šo Wörlein GmbH apstiprina, ka šī ierīce atbilst Direktīvas 2014/53 / ES būtiskajām prasībām un citiem attiecīgajiem noteikumiem.
Atbilstības deklarācijas kopiju var iegūt, izmantojot iepriekš minēto adresi.

Wörlein GmbH bekrefter herved at denne enheten er i samsvar med de vesentlige kravene og andre relevante bestemmelser i direktiv 2014/53 / EU.
En kopi av samsvarserklæringen kan fås fra adressen ovenfor.

Wörlein GmbH niniejszym potwierdza, że to urządzenie jest zgodne z zasadniczymi wymaganiami i innymi stosownymi postanowieniami dyrektywy 2014/53 / UE.
Kopię deklaracji zgodności można uzyskać pod powyższym adresem.